

METZ MICRO

DANSK ■ NORSK ■ SVENSKA ■ SUOMI ■ ESPAÑOL ■ NEDERLANDS ■ ENGLISH

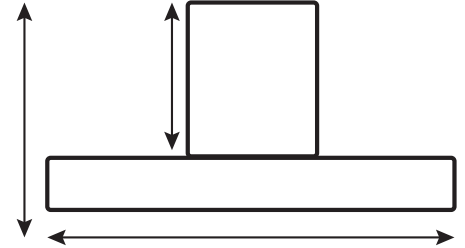
MONTERINGSVEJLEDNING

Installationsvejledning ■ Monteringsanvisning ■ Asennusohjeet
Instrucciones de montaje ■ Mounting instruction



YDERLIGERE INFORMATION

Mer informasjon ■ Mer information ■ Lisätietoja
Más información ■ Further Information



THERMEX SCANDINAVIA A/S



www.thermex.dk



THERMEX SCANDINAVIA S.L.U.



www.thermex.es



THERMEX SCANDINAVIA AS



www.thermex.no



THERMEX SCANDINAVIA A/S



www.thermex.fi



THERMEX SCANDINAVIA AB



www.thermex.se



THERMEX SCANDINAVIA A/S



www.thermex.nl



INDHOLD

Dansk	4
Norsk	12
Svenska	20
Suomi	28
Español	36
Nederlands	44
English	52

INDHOLD

Generel advarsel	5
Med i kassen følger	6
Montering	7
Elinstallation	9
Rengøring og vedligehold	10
Service	11

GENEREL ADVARSEL

- Emhætten er udviklet og produceret i henhold til DS/EN 60335-1.
- Denne emhætte er kun beregnet til brug i private hjem. Hvis den benyttes til andre formål bortfalder reklamationsretten.
- Al installation skal udføres af en faguddannet tekniker i overensstemmelse med anvisningerne fra Thermex Scandinavia A/S (Thermex) og gældende lovgivning.
- Thermex fraskriver sig ethvert ansvar for skader, der er opstået som følge af forkert installation, montering, brug eller forkerte indstillinger.

FØR MONTERING/IBRUGTAGNING

- Kontrollér emhætten for transportskader, fejl og mangler straks ved modtagelsen.
- Transportskader anmeldes straks ved modtagelse til transportfirma og Thermex.
- Fejl og mangler skal anmeldes til Thermex inden 8 dage efter modtagelsen, og senest inden montering/ibrugtagning.

MONTERING

- Emhætten er beregnet til drift ved 230 Volt $\pm 10\%$ ~ 50 HZ $\pm 10\%$ i henhold til EN 50160
- Tilslut emhætten med den påmonterede stikprop. BEMÆRK: Er der jordtilslutning på stikproppen, SKAL emhætten forbindes til jord.
- For modeller med ekstern motor gælder det, at der IKKE må anvendes fælles nul ved installation af emhætte og motor, da dette vil påvirke styringen.
- Ved brug af en ekstern motor fra en anden leverandør SKAL det sikres, at motoren er brugbar sammen med den valgte emhætte. Ellers vil reklamationsretten på emhætten bortfalde.
- Tilslut ikke strøm til emhætten før monteringen er fuldført.
- Luften må ikke ledes fra emhætten ud i et rør, der bruges til aftræk fra apparater, der anvender gas eller andre brændbare materialer, men skal have et separat aftræk.
- Den nationale lovgivning, bygningsreglementer o.l. vedrørende udledning af luften skal overholdes.
- Benyt altid den oprindelige aftræksdimension. Ved reduktion af aftræksstørrelsen mindskes ydeevnen og lydniveauet forhøjes.
- Aftrækket fra emhætten ud til det fri bør være kortest muligt, for at få størst mulig effekt af emhætten.
- Antallet af bøjninger på aftrækket bør minimeres mest muligt, for at få størst mulig effekt af emhætten.
- Thermex anbefaler, at der altid anvendes lyd- og kondensisoleret aftrækslange ved gennemføring i ikke-opvarmede rum.
- Thermex anbefaler, at der ved brug af flexslange anvendes en lyd-dæmper for at minimere lydniveauet.
- Ved brug af flexslange skal det altid sikres, at denne er fuldt udstrakt for at minimere luftmodstanden og derved opnå maksimal sugeevne.
- Forskellige materialer kræver forskellige rawlplugs og skruer. Brug rawlplugs og skruer der passer til det materiale emhætten skal monteres i.
- Hvis ikke anvisningerne for montering af skruer og beslag følges, kan det medføre elektrisk stød.
- Minimumsafstanden til gaskogeplader fra brænderkant til undersiden af emhætten SKAL være 65 cm i henhold til EN 60335-2-31.
- For skabsintegrerede, frithængende og væghængte emhætter anbefaler Thermex, at afstanden mellem kogeplade og emhætte er mellem 50 cm og 70 cm for at sikre maksimal sugeevne.
- Kontrollér altid den angivne mindsteafstand mellem kogeplade og emhætte i vejledningen til kogepladen. Hvis denne vejledning angiver en større afstand, end den af Thermex anbefalede, SKAL forskrifterne for kogepladen overholdes.
- For loftsintegrerede modeller anbefaler Thermex, at afstanden mellem kogeplade og emhætte ikke overstiger 3 meter.

MED I KASSEN FØLGER

Metz Micro med intern motor:

- 1 Metz Micro
- 1 betjeningsvejledning
- 1 monteringsvejledning
- 1 fjernbetjening med batteri
- 2 propper

Metz Micro til ekstern motor:

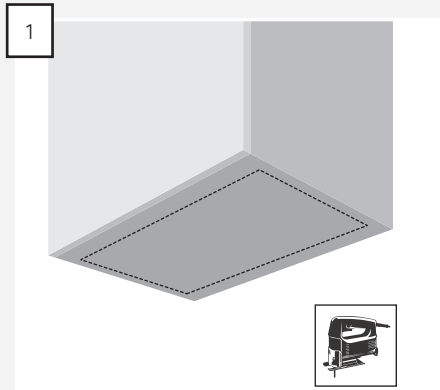
- 1 Metz Micro
- 1 betjeningsvejledning
- 1 monteringsvejledning
- 1 fjernbetjening med batteri
- 2 propper

MONTERING

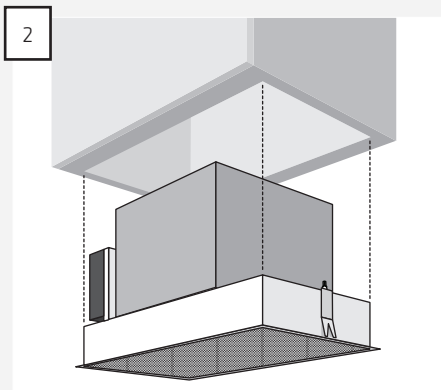
Metz Micro findes i forskellige modeller. Den kan leveres med intern motor eller til ekstern motor. Ligeledes kan emhætten anvendes med aftræk til det fri eller til recirkulation af luften. Emhætten skal monteres i et overskab. Følg trinene, der passer til den type emhætte og aftræk, de har valgt.

MONTERING AF EMHÆTTEN

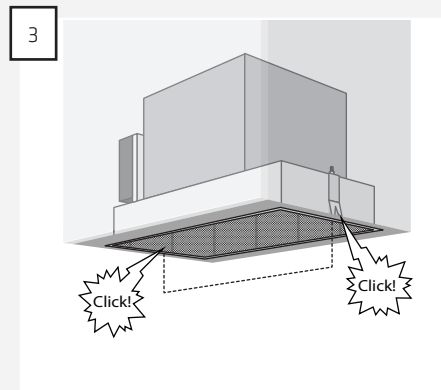
Emhætten monteres i skabet i følgende trin:



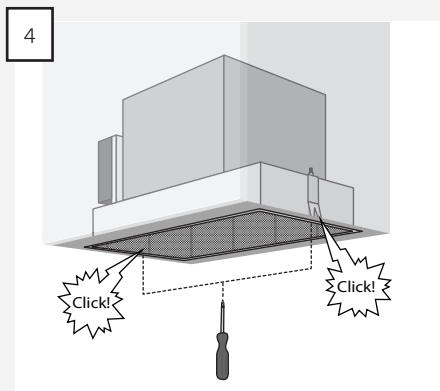
1 Mål ud og skær hul i skabet efter den valgte models mål.



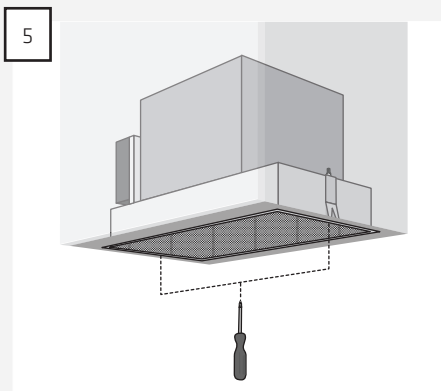
2 Skub emhætten op i det udskårne hul i skabet. BEMÆRK: Vær opmærksom at Thermex logoet vender ud imod rummet, inden emhætten monteres i skabet.



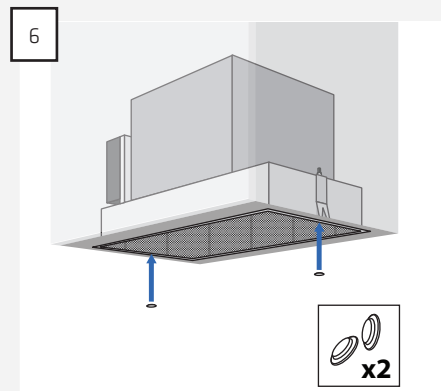
3 Emhætten skal skubbes op, til beslagene "clicker" op over skabets bund.



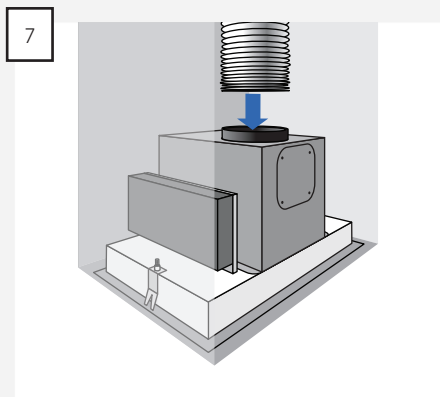
4 Hvis beslagene ikke "clicker", skubbes de på plads ved at presse op på monteringsskrueene, der holder beslagene. Dette gøres med en skruetrækker igennem de to huller i emhætten.



5 Juster beslagene så emhættens kant flugter med undersiden af skabet. Dette gøres ved at spænde skrueene med en stjerneskrue-trækker igennem hullerne i emhætten.



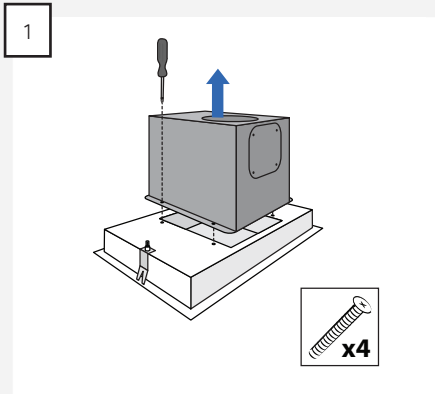
6 Efter endt justering, skal dækpropperne monteres i skruenhullerne, da der ellers vil kunne opleves øget støj.



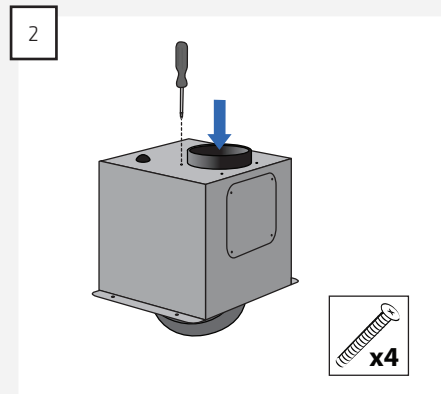
7 Sæt aftræksrøret på emhætten. Vær særligt opmærksom på at kontraspjældet kan åbne og lukke frit. BEMÆRK: Dette gælder ikke hvis emhætten benyttes til recirkulation.

VENDBART AFTRÆK

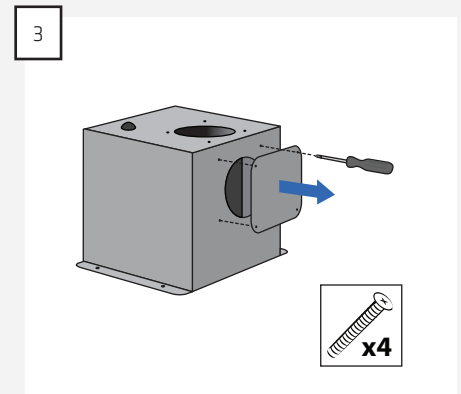
Aftrækket på denne model kan vendes. Aftrækket vendes på følgende måde:



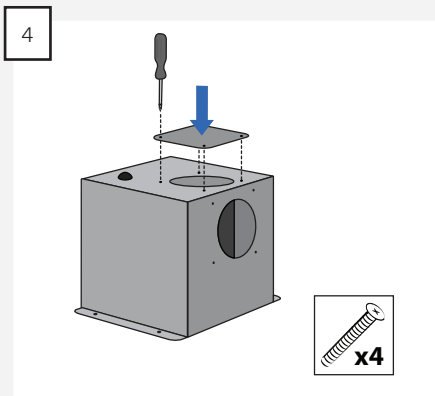
Afmonter motorkassen fra emhætten.



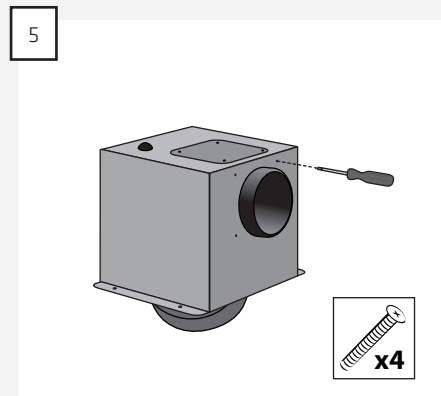
Afmonter motoren fra motorkassen, ved at skrue skrueerne ud.



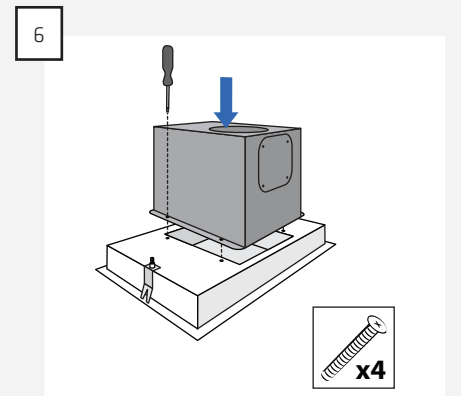
Afmonter flangen på siden af motorkassen, ved at skrue skrueerne ud.
BEMÆRK: Vær opmærksom på møtrikkerne på indersiden af motorkassen.



Monter flangen på motorkassen, hvor motor før var fastmonteret.

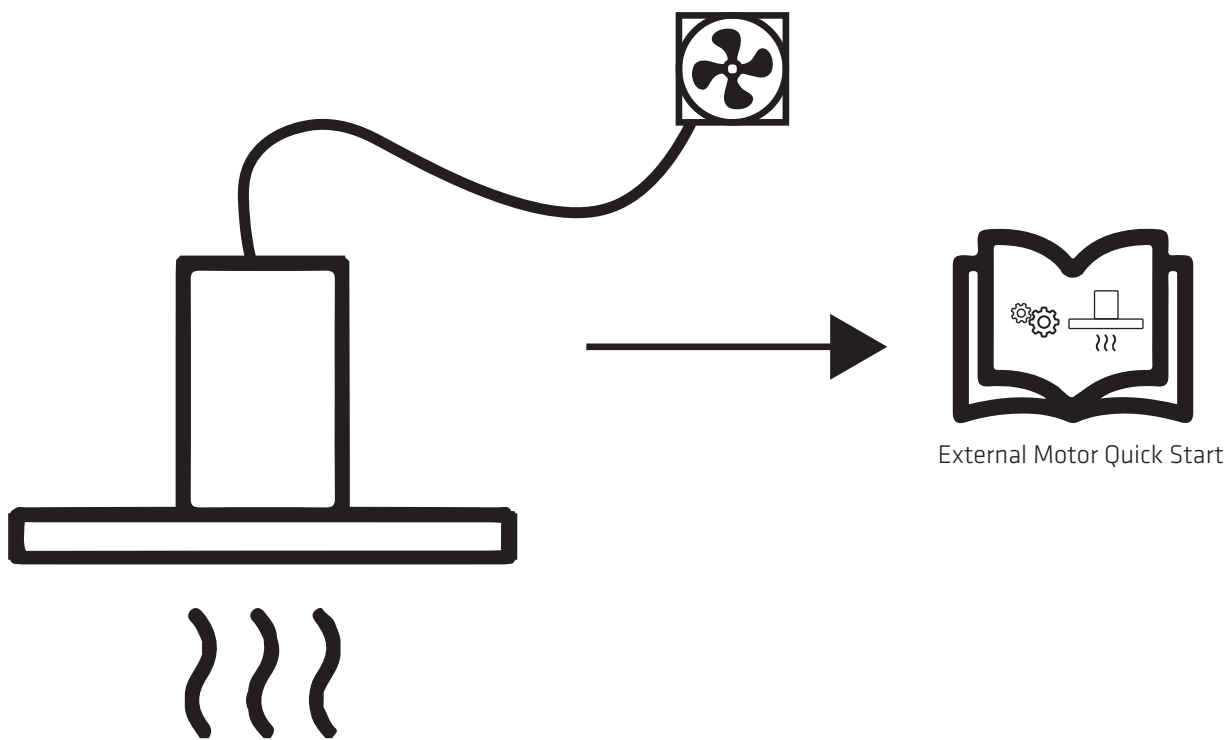
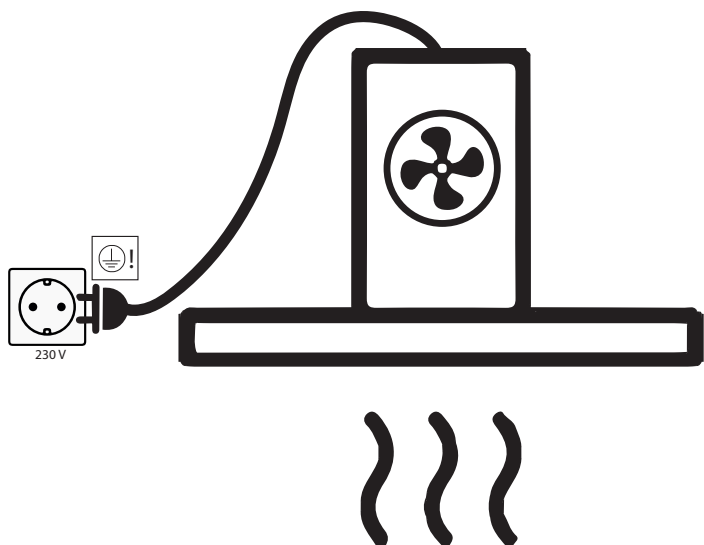


Fastgør motoren i motorkassen, så aftrækket kommer ud af siden på motorkassen.



Monter motorkassen på emhætten igen.

EINSTALLATION



RENGØRING OG VEDLIGEHOLD

Afbryd altid strømmen før rengøring.

- Emhætten skal rengøres jævnlgt for at sikre en optimal drift og lang levetid.
- Fedt og støvresten samles i filteret og kan risikere at antænde ved mangelfuld rengøring.
- Emhætten bør rengøres både udvendigt og indvendigt jævnlgt for at undgå fedtpletter på vægge eller andre overflader.

RENGØRING

- For skabsintegrerede, frithængende og væghængte emhætter anbefaler Thermex, at fedtfilteret tørres af med en opvredet klud efter hver madlavning. Det kræver en meget lille indsats hver dag at holde din emhætte ren og effektiv.
- Ståloverflader rengøres med en fugtig klud med opvaskemiddel, og efterbehandles med 3M Polish.
- Lakerede overflader rengøres med en fugtig klud med sulfo/opvaskemiddel. Brug ALDRIG slibemiddel.

Det anbefales at bruge et specialrensemiddel til brug på glas og krombelagte overflader.

RENS AF FEDTFILTRE

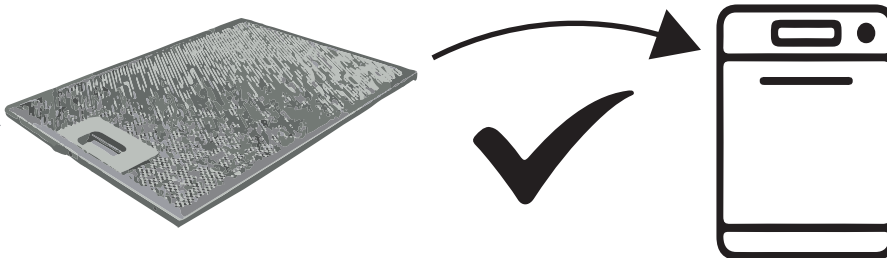
Fedtfiltere skal rengøres efter behov. Thermex anbefaler at filteret som minimum rengøres i følgende intervaller, alt efter hvilket fedtstof der anvendes til stegning:

- Stegemargarine – filteret rengøres hver 3. uge
- Flydende margarine – filteret rengøres hver 2. uge
- Olie – filteret rengøres 1 gang om ugen
- Ved friturestegning – filteret rengøres 2-3 gange om ugen

SÅDAN AFMONTERES OG RENSES FILTERET

- Fjern fedtfilteret ved at trække i filterets låsemekanisme, og derved løsne filteret fra emhætten.
- Læg filteret i blød i varmt sæbevand, og rengør evt. med en blød børste.
- Skyl efter med varmt vand.
- Gentag processen hvis dette er nødvendigt.
- Monter filteret igen.

Filteret kan også vaskes i opvaskemaskinen, vær dog opmærksom på at maskinvask kan resultere i misfarvning af filterene. Misfarvning af filterene påvirker ikke ydeevnen.



SERVICE

Før du melder service på dit Thermex produkt, er det vigtigt at, du har læst monterings- og/eller brugervejledningen grundigt igennem. Det tilsikrer, at Thermex kan yde dig bedst mulige assistance.

Serviceafdelingen hos Thermex kan kontaktes med henblik på:

- Teknisk support til montering og installering af dit produkt.
- Præcisering af funktionaliteter i dit produkt.
- Serviceanmodning under reklamationsretten på dit produkt.

Forsøg altid inden en serviceanmodning under reklamationsretten at afbryde strømforsyningen til produktet i ca. 5 minutter. Tilslut derefter strømmen igen, for at se om problemet er afhjulpet.

Hvis ikke fejlen er afhjulpet, så afbryd strømforsyningen til produktet i en time. Hvis produktet stadig ikke fungerer korrekt, og punkterne i fejlfindingsoversigten er gennemgået, kontakt da serviceafdelingen.

BEMÆRK: Ved henvendelser inden for reklamationsretten, vil du blive bedt om dokumentation for dit køb i form af en købskvittering. Gem derfor altid din købskvittering.

Inden henvendelse vedrørende serviceanmodninger indenfor reklamationsretten er det vigtigt at have alle de nødvendige oplysninger parat:

- Oplysninger og dokumentation for køb - købskvittering
- Fejlbeskrivelse
- Model

Serviceanmodninger under reklamationsretten kan ske ved at udfylde serviceformularen på www.thermex.dk/service, hvor også servicebetingelserne kan læses.

Henvendelser vedrørende teknisk support eller præcisering af funktionaliteter kan ske ved at sende en forespørgsel til service@thermex.dk eller på tlf. +45 9892 6233.

INNHOLD

Generell advarsel	13
Innholdet i esken	14
Montering	15
Strømtilkobling	17
Vedlikehold og rengjøring	18
Service	19

GENERELL ADVARSEL

- Kjøkkenviften er utviklet og produsert i henhold til DS/EN 60335-1.
- Den er kun beregnet til bruk i private hjem. Reklamasjonsretten frafaller hvis den brukes til andre formål.
- All installasjon skal utføres av en fagutdannet tekniker i overensstemmelse med anvisningene fra Thermex Scandinavia A/S (Thermex) og gjeldende lovgivning.
- Thermex fraskriver seg ethvert ansvar for skader som er oppstått som følge av feil installasjon, montering, bruk eller innstillinger.

FØR MONTERING/BRUK

- Kontroller kjøkkenviften for transportskader, feil og mangler når du mottar den.
- Transportskader rapporteres umiddelbart ved mottak til transportfirmaet og Thermex.
- Feil og mangler skal rapporteres til Thermex innen 8 dager etter mottak, og senest før montering/bruk.

MONTERING

- Viften er beregnet til bruk med 230 Volt $\pm 10\%$ ~ 50 HZ $\pm 10\%$ i henhold til EN 50160.
- Viften må kobles til med det påmonterte støpselet. MERK: Hvis støpselet er jordet MÅ kjøkkenviften kobles til jord.
- For modeller med ekstern motor må det IKKE må brukes felles null ved installasjon av kjøkkenviften og motoren fordi dette påvirker styringen.
- Ved bruk av en ekstern motor fra en annen leverandør MÅ det sikres at motoren kan brukes sammen med den valgte kjøkkenviften. I motsatt fall vil reklamasjonsretten bortfalle.
- Strømmen må ikke kobles til før kjøkkenviften er ferdig montert.
- Luften må ikke ledes fra kjøkkenviften til rør som brukes til avtrekk fra apparater som går på gass eller annet brennbart materiale, men skal ha et separat avtrekk.
- Nasjonal lovgivning, byggeregler, o.l., for avtrekk skal overholdes.

- Bruk alltid den opprinnelige avtrekksdimensjonen. Ved en reduksjon av størrelsen på avtrekkskanalen reduseres kapasiteten og lydnivået økes.
- Avtrekkskanalen fra kjøkkenviften ut til friluft bør være kortest mulig, for å få størst mulig effekt av viften.
- Antall bøyninger på avtrekkskanalen bør minimeres mest mulig for å få størst mulig effekt av kjøkkenviften.
- Thermex anbefaler alltid bruk av en lyd- og kondensisolert avtrekkslange ved gjennomføring i uoppvarmede rom.
- Thermex anbefaler at det brukes en lydtemper ved bruk av en fleksible slange for å redusere støynivået.
- Ved bruk av en fleksibel slange, må det alltid kontrolleres at denne er trukket helt ut. Dette er viktig for å minimalisere luftmotstanden, og dermed oppnå maksimal sugeevne.
- Forskjellige materialer krever ulike ekspansjonsplugg og skruer. Bruk ekspansjonsplugg og skruer som er egnet for materialet kjøkkenviften skal monteres i.
- Dersom instruksjonene for montering av skruer og beslag ikke følges, kan dette medføre fare for elektrisk støt.
- Minimumsavstanden til gasskomfyrer, fra brennerkant til undersiden av kjøkkenviften, SKAL være 65 cm i henhold til EN 60335-2-31.
- For skapintegreerte, fritthengende og veggmonterte kjøkkenvifter anbefaler Thermex at avstanden mellom komfyr og vifte er mellom 50 cm og 70 cm for å sikre en optimal sugeevne.
- Kontroller alltid minsteavstanden mellom komfyr og vifte som angitt i komfyrens bruksanvisning. Hvis bruksanvisningen angir en større avstand enn den som anbefales av Thermex, SKAL komfyrens forskrifter følges.
- For takintegreerte modeller anbefaler Thermex at avstanden mellom komfyr og vifte ikke overstiger 3 meter.

INNHOLDET I ESKEN

Metz Micro med intern motor:

- 1 Metz Micro
- 1 bruksanvisning
- 1 monteringsveiledning
- 1 fjernkontroll med batteri
- 2 propper

Metz Micro til ekstern motor:

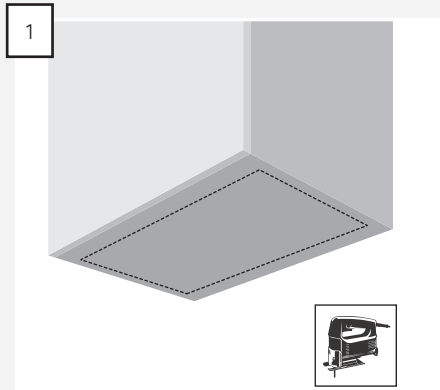
- 1 Metz Micro
- 1 bruksanvisning
- 1 monteringsveiledning
- 1 fjernkontroll med batteri
- 2 propper

MONTERING

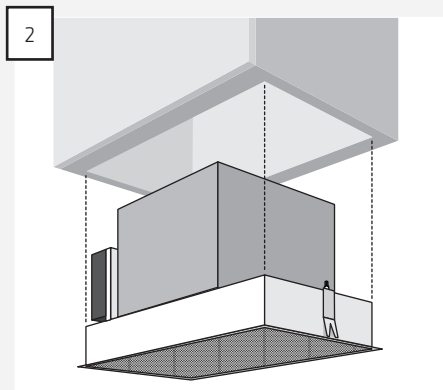
Metz Micro finnes i forskjellige modeller. Den kan leveres med en intern motor eller til bruk med en ekstern motor. Viften kan både benyttes med avtrekk til friluft og til å resirkulere luften i rommet. Viften må monteres i et overskap. Følg trinnene som passer til den typen vifte og avtrekk du har valgt.

MONTERING AV VIFTEN

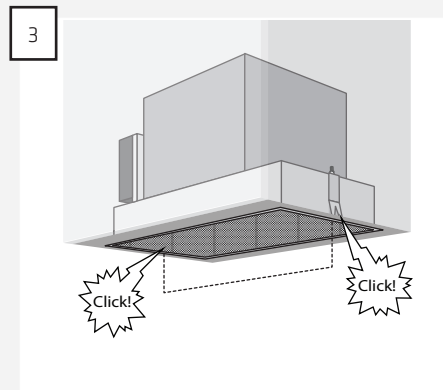
Viften monteres i skapet på følgende måte:



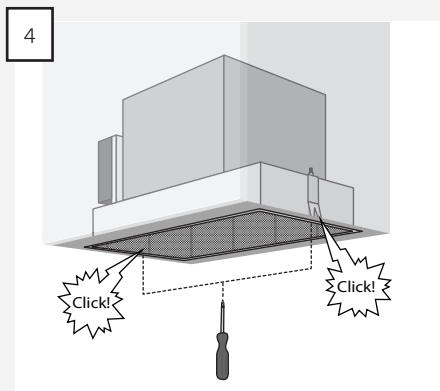
1 Mål opp og skjær hull i skapet i henhold til den valgte modellens mål.



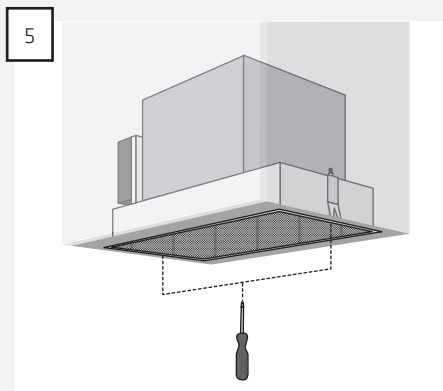
2 Skyv viften inn i det utskårne hullet i skapet. MERK: Pass på at Thermex-logoen vender mot rommet før viften monteres i skapet.



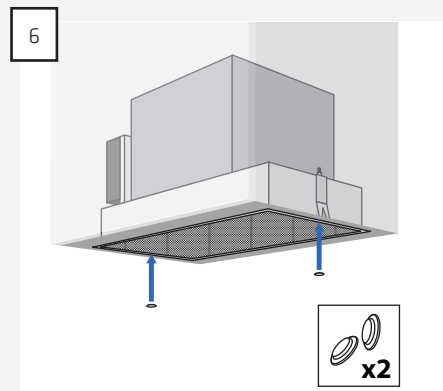
3 Viften skal skyves opp til beslagene «klikker» opp over bunnen i skapet.



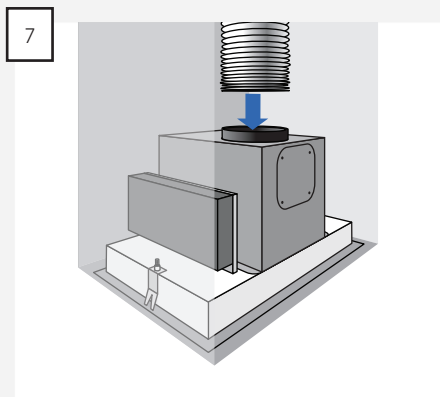
4 Hvis beslagene ikke «klikker», skyves de på plass ved å presse oppover på monteringskruene som holder beslagene. Dette gjøres med en skrutrekker gjennom de to hullene i viften.



5 Juster beslagene slik at kanten på viften er flukt med undersiden av skapet. Dette gjøres ved å stramme skruene med en stjerneskrutrekker gjennom hullene i viften.



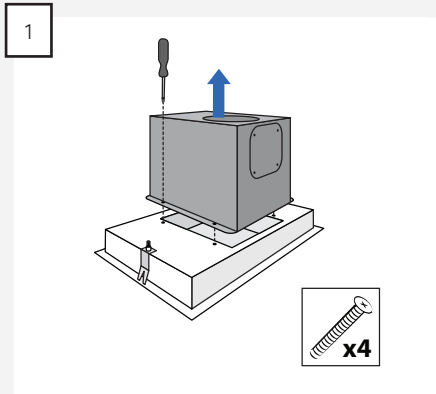
6 Etter endt justering må dekkproppene monteres i skruehullene, da det ellers vil kunne oppleves økt støy.



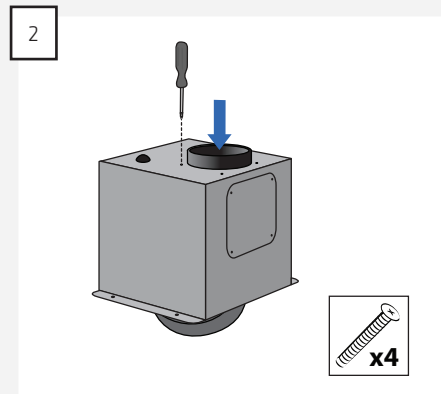
7 Sett avtrekksrøret på viften. Pass spesielt godt på at kontraspjeldet kan åpnes og lukkes uten hindringer. MERK: Dette gjelder ikke hvis viften brukes til resirkulering.

VENDBART AVTREKK

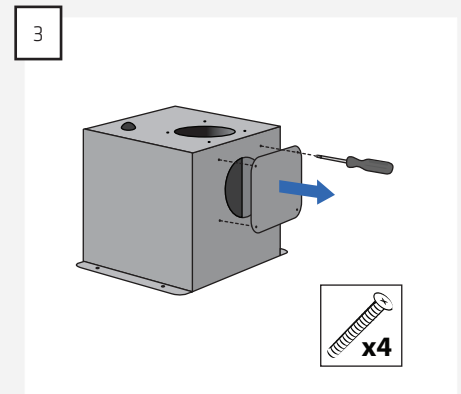
Denne modellen har et vendbart avtrekk. Avtrekket snus på følgende måte:



Afmonter motorkassen fra emhætten.

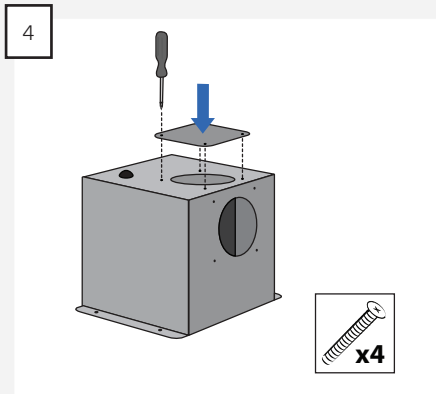


Afmonter motoren fra motorkassen, ved at skruer skruerne ud.

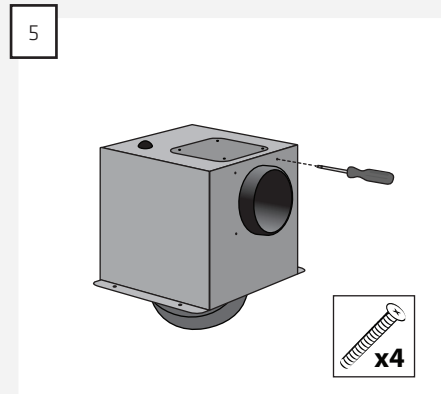


Afmonter flangen på siden af motorkassen, ved at skruer skruerne ud.

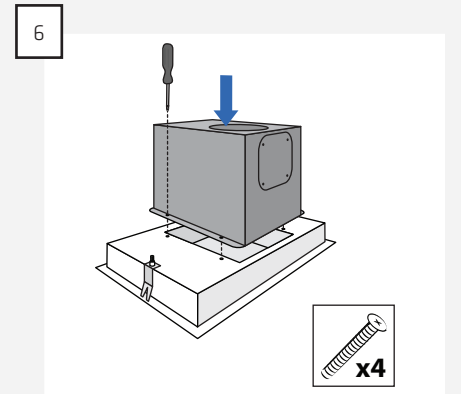
BEMÆRK: Vær opmærksom på møtrikkerne på indersiden af motorkassen.



Monter flangen på motorkassen, hvor motor før var fastmonteret.

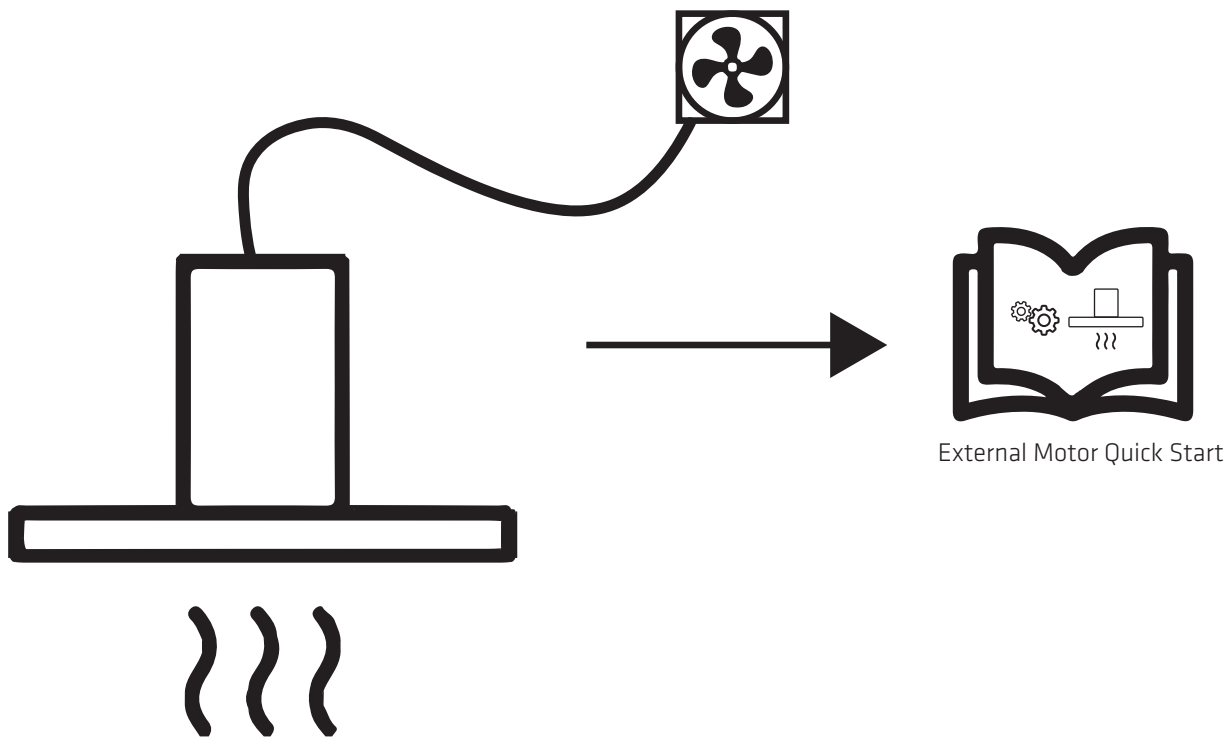
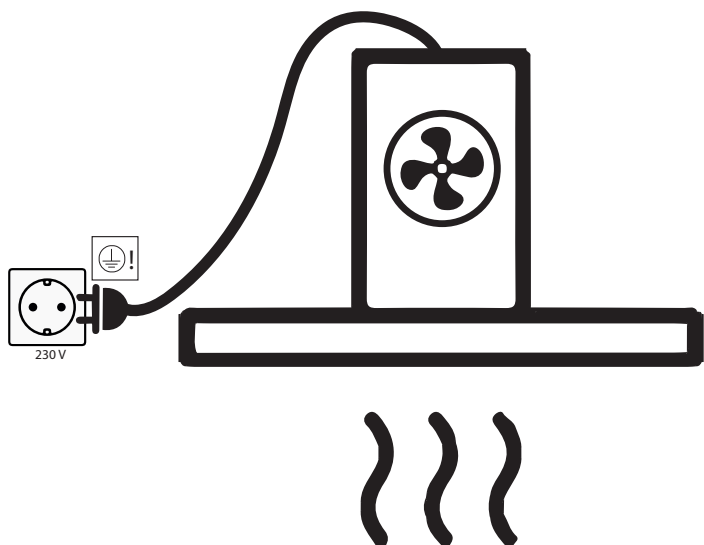


Fastgør motoren i motorkassen, så aftrækket kommer ud af siden på motorkassen.



Monter motorkassen på emhætten igen.

STRØMTILKOBLING



VEDLIKEHOLD OG RENGJØRING

- Slå alltid av strømmen før rengjøring.
- Viften bør rengjøres jevnlig for å sikre optimal drift og lang levetid.
- Fett og støv samles i filteret, og det er en risiko for at dette kan antennes ved utilstrekkelig rengjøring.
- Viften bør rengjøres jevnlig både utvendig og innvendig for å unngå fettflekker på vegger eller andre overflater.

RENGJØRING

- For vifter i skap, samt fritthengende og veggmonterte vifter, anbefaler Thermex at fettfilteret tørkes med en fuktig klut etter hver matlaging. Det krever en meget liten innsats hver dag å holde viften ren og effektiv.
- Ståloverflater rengjøres med en fuktig klut og oppvaskmiddel, og etterbehandles med 3M Polish.
- Lakkerte overflater rengjøres med en fuktig klut og vaskemiddel/oppvaskmiddel. Bruk aldri slipemiddel.

RENSING AV FETTFILTRE

Fettfiltre skal rengjøres etter behov. Thermex anbefaler at filteret som et minimum rengjøres i følgende intervaller, avhengig av hvilken type fettstoff som er brukt til steking:

- Stekemargarin – filteret bør rengjøres hver 3. uke
- Flytende margarin – filteret bør rengjøres hver 2. uke
- Olje – filteret bør rengjøres 1. gang i uken
- Frityrsteking – filteret bør rengjøres 2-3 ganger i uken

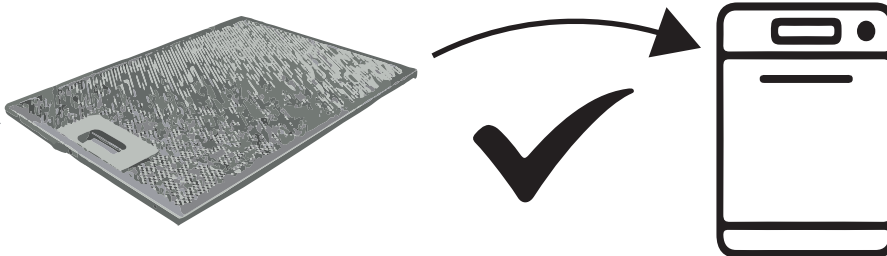
Fettfiltre rengjøres på følgende måte:

- Fjern fettfilteret bak glassplaten og filteret på bunnene, ved å trekke i filterenes låsemekanisme for å løsne dem fra viften.
- Legg filtrene i varmt såpevann og rengjør dem om nødvendig med en myk børste.
- Skyll deretter med varmt vann.
- Legg filtrene til tork på et håndkle eller lignende.
- Gjenta prosessen hvis nødvendig.
- Sett filtrene på plass igjen.

Filtrene kan også vaskes i oppvaskmaskin, men vær oppmerksom på at maskinvask kan resultere i missfarging. Missfarging av filtrene påvirker ikke yteevnen.

UTSKIFTNING AV RESIRKULERINGSSFILTRE

Resirkuleringsfiltre kan ikke vaskes og må skiftes ut etter behov. Thermex anbefaler at resirkuleringsfiltrene skiftes ut minst 2-4 ganger i året.



SERVICE

Før du melder inn service på ditt Thermex produkt, er det viktig å lese monterings og/eller brukerveiledningen nøye. Dette for å sikre at vi kan yte mest mulig assistanse.

Serviceavdelingen hos Thermex kan kontaktes med henblikk på:

- Teknisk support og installasjon av ditt produkt
- Veiledning av funksjoner i ditt produkt
- Serviceforespørsler i henhold til reklamasjonsretten for ditt produkt

Før du sender en servicehenvendelse, forsøk å bryte strømtilførselen til produktet i 5 minutter, koble så strømtilførselen til igjen, å se om dette kan ha avhjulpet problemet.

Dersom problemet ikke er løst, forsøk så å bryte strømmen på produktet i en time. Hvis produktet fortsatt ikke fungerer, og punktene i feilsøkningskapittelet er gjennomgått, ta så kontakt med vår serviceavdeling.

MERK: Ved henvendelse innenfor reklamasjonsretten, vil du bli bedt om å dokumentere kjøpet i form av en kjøpskvittering. Ta derfor godt vare på din kjøpskvittering.

Før du sender en henvendelse vedrørende service innenfor reklamasjonsretten er det viktig å ha alle nødvendige opplysninger tilgjengelig:

- Feilbeskrivelse
- Model
- Opplysninger om kjøpet (kvittering)
- Navn , adresse, telefonnummer og evt. e-post adresse

Service forespørsler under reklamasjonsretten kan skje ved å fylle ut serviceformularet på www.thermex.no/service hvor du også kan lese servicebetingelsene.

Henvendelser vedrørende teknisk support kan sendes på e-post til info@thermex.no eller på telefon +47 22 21 90 20.

PROBLEMLØSNING

PROBLEM	MULIG ÅRSAK	LØSNING
Viften virker ikke.	Strømmen er frakoblet.	Kontroller strømforsyningen til viften. Koble strømmen fra i ca. 5 min, og slå den på igjen for å kontrollere om feilen fortsatt er vedvarende.
	Viften er ikke koblet til strømforsyningen	Kontroller at viften er koblet til strømforsyningen. Koble strømmen fra i ca. 5 min, og slå den på igjen for å kontrollere om feilen fortsatt er vedvarende.
Viftens aftrekk er ikke tilstrekkelig	Kontraspjeldet er blokkert.	Sjekk om gjenstander har falt ned på toppen av kontraspjeldet eller om klemmen rundt kontraspjeldet er strammet så hardt at spjeldet ikke kan åpne. Løsne klemmen eller fjern objektet, hvis kontraspjeldet er blokkert.
	Aftrekket er klemt eller blokkert.	Kontroller at aftrekket ikke er klemt eller blokkert. Forbedre om nødvendig.
	Filtrene er skitne og tett.	Sjekk om filtrene er rene, og rengjør om nødvendig. Se avsnittet om rengjøring og vedlikehold i denne vejledning.

INNEHÅLL

Allmänt	21
Förpackningen innehåller	22
Montering	23
El installation	25
Underhåll och rengöring	26
Service	27

ALLMÄNT

- Flätkåpan har utvecklats och producerats i enlighet med DS/EN 60335-1.
- Den här flätkåpan är endast avsedd för användning i privatbostäder. Om den används i andra syften upphör reklamationsrätten att gälla.
- All installation ska utföras av en utbildad tekniker i överensstämmelse med anvisningarna från Thermex Scandinavia A/S (Thermex) och gällande lagstiftning.
- Thermex avsäger sig allt ansvar för skador som uppstår till följd av felaktig installation, montering, användning eller felaktiga inställningar.
- Nationell lagstiftning, byggregler osv. gällande evakuering av luft ska följas.
- Använd alltid den ursprungliga utsugsdimensionen. Om en mindre utsugsdimension används försämras effekten och ljudnivån ökar.
- Utsuget från flätkåpan och ut i det fria bör vara så kort som möjligt för att få största möjliga effekt ur flätkåpan.
- Antalet böjar på utsuget bör minimeras så långt det är möjligt för att flätkåpan ska få högsta möjliga effekt.
- Thermex rekommenderar att du alltid använder ljud- och kondensisolerad utsugssläng vid genomföring i icke uppvärmda rum.
- Thermex rekommenderar att en ljuddämpare används tillsammans med flexslangar för att minimera ljudnivån.

FÖRE MONTERING/DRIFTSÄTTNING

- Kontrollera flätkåpan beträffande transportskador, fel och brister direkt vid mottagandet.
- Transportskador ska anmälas direkt vid mottagandet till transportfirman och Thermex.
- Fel och brister ska anmälas till Thermex inom 8 dagar efter mottagandet och senast innan montering/drifftagning.

MONTERING

- Flätkåpan är avsedd för drift vid 230 volt $\pm 10\%$ ~50 Hz $\pm 10\%$ i enlighet med SS-EN 50160.
- Anslut flätkåpan med den påmonterade stickkontakten. OBSERVERA: Om stickkontakten har jordanslutning ska flätkåpan anslutas till jord.
- För modeller med extern motor är det viktigt att man INTE använder gemensam nolla vid installation av flätkåpa och motor, eftersom detta påverkar styrningen av fläktmotorn.
- Vid användning av extern motor från annan leverantör SKA det säkerställas att motorn fungerar tillsammans med den valda flätkåpan. Annars bortfaller reklamationsrätten för flätkåpan.
- Anslut inte ström till flätkåpan förrän monteringen är slutförd.
- Luften får inte ledas ut från flätkåpan genom rör avsedda för utsug från apparater som använder gas eller andra brännbara material – det måste finnas ett separat utsug.
- Vid användning av flexslang ska du alltid säkerställa att denna är fullständigt utsträckt för att minimera luftmotståndet och därmed uppnå maximal sugförmåga.
- Olika material kräver lika typer av väggpluggar och skruvar. Använd pluggar och skruvar som passar materialet där flätkåpan ska monteras.
- Om du inte följer monteringsanvisningarna för skruvar och beslag finns risk för elektrisk stöt.
- Minimavståndet till gasspisar från brännarkant till flätkåpan undersida MÅSTE vara 65 cm enligt SS-EN 60335-2-31.
- För skåpsmonterade, frihängande och väggmonterade flätkåpor rekommenderar Thermex att avståndet mellan spishäll och flätkåpa är mellan 50 cm och 70 cm för att säkerställa maximal sugförmåga.
- Kontrollera alltid angivet minimiavstånd mellan spishäll och flätkåpa i spisens bruksanvisning. Om bruksanvisningen anger ett större avstånd än det som Thermex rekommenderar SKA föreskrifterna för spisen följas.
- För takmonterade modeller rekommenderar Thermex att avståndet mellan spishäll och flätkåpa inte överstiger 3 meter.

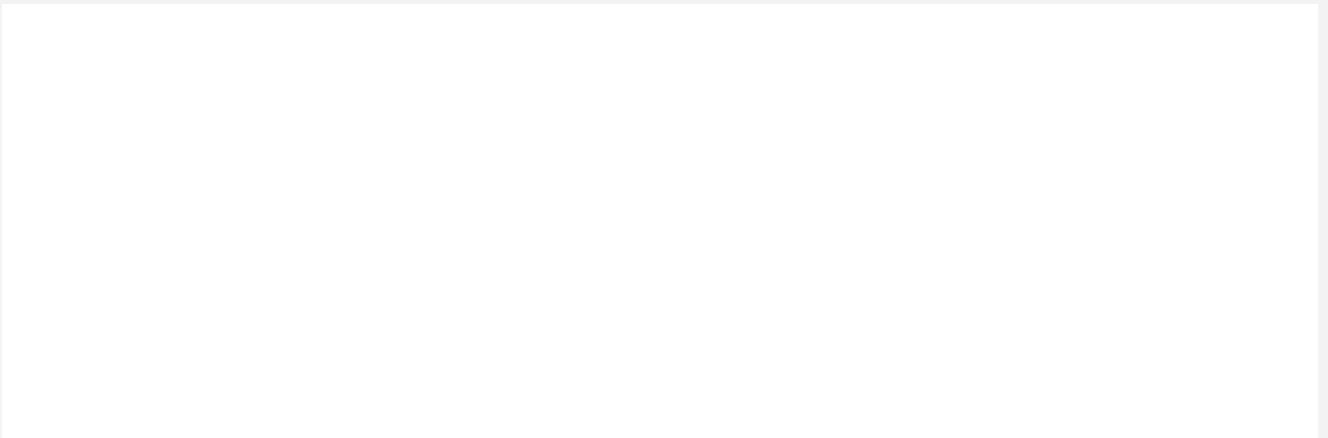
FÖRPACKNINGEN INNEHÅLLER

Metz Micro med intern motor:

- 1 Metz Micro
- 1 bruksanvisning
- 1 monteringsanvisning
- 1 fjärrkontroll med batteri
- 2 proppar

Metz Micro för extern motor:

- 1 Metz Micro
- 1 bruksanvisning
- 1 monteringsanvisning
- 1 fjärrkontroll med batteri
- 2 proppar

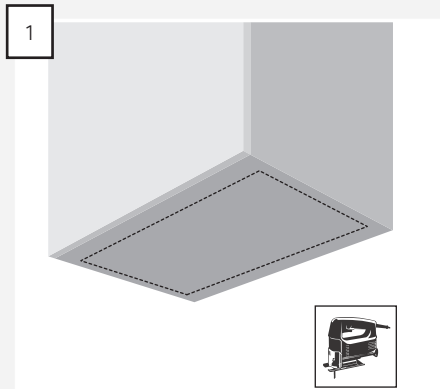


MONTERING

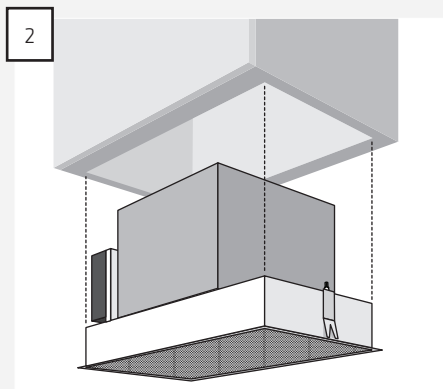
Metz Micro finns i olika modeller. Den kan fås med intern motor eller anpassad för extern motor. Flätkåpan kan användas till evakuering eller för recirkulation av luften. Flätkåpan ska monteras i ett överskåp. Följ de steg som passar beroende på vilken typ av utsug som har valts.

MONTERING AV FLÄTKÅPAN

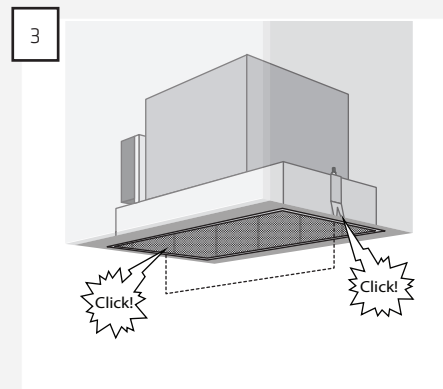
Montera flätkåpan i skåpet i följande steg:



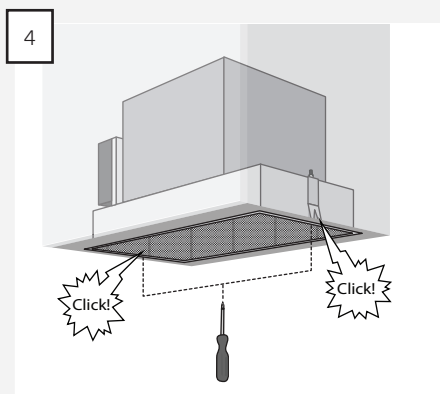
1 Mät upp och skär hål i skåpet enligt måtten på den valda modellen.



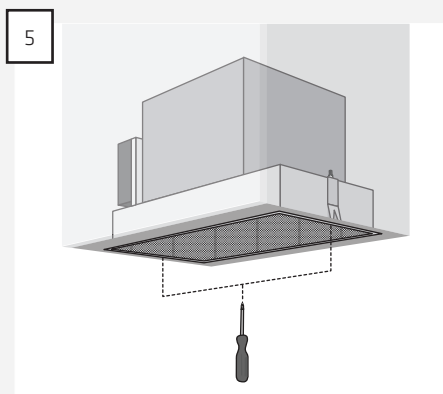
2 För upp flätkåpan i det utskurna hålet i skåpet. OBSERVERA: Observera att Thermex logotyp ska vara vänd utåt mot rummet innan flätkåpan monteras i skåpet.



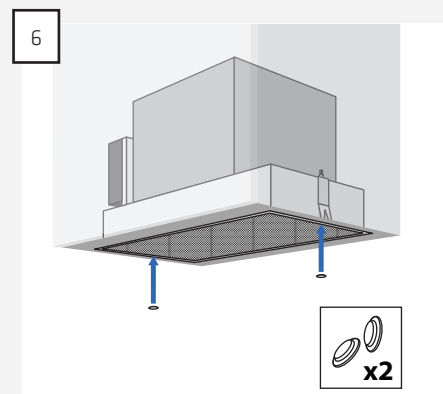
3 Flätkåpan ska föras upp tills beslagen "klickar" över skåpets botten.



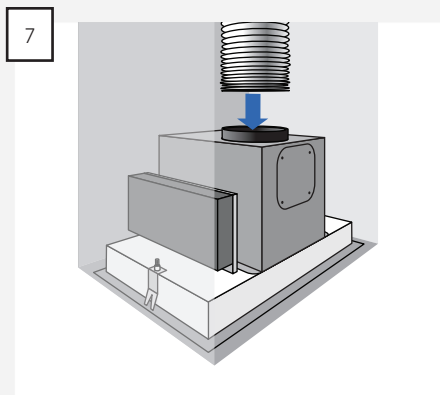
4 Om beslagen inte "klickar" ska du föra dem på plats genom att trycka på de monteringskruvar som håller fast beslagen. Detta görs med en skruvmejsel genom de två hålen i hörnen.



5 Justera beslagen så att flätkåpans kant är i jämnhöjd skåpets undersida. Gör detta genom att dra åt skruvarna med en skruvmejsel genom de två hålen i flätkåpan.



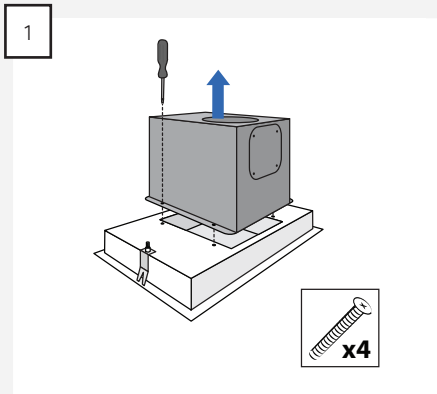
6 Efter slutförd justering ska täckpropparna monteras i skruvhålen för att undvika luftljud.



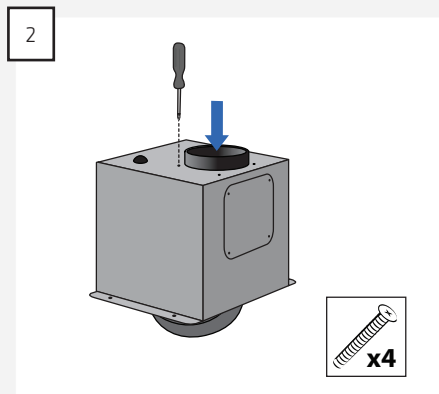
7 Montera kanalen/slangen på flätkåpan. Kontrollera noggrant att kallrasskyddet kan öppnas och stängas fritt. OBSERVERA: Detta gäller inte om flätkåpan används till recirkulation.

VÄNDBART UTSUG

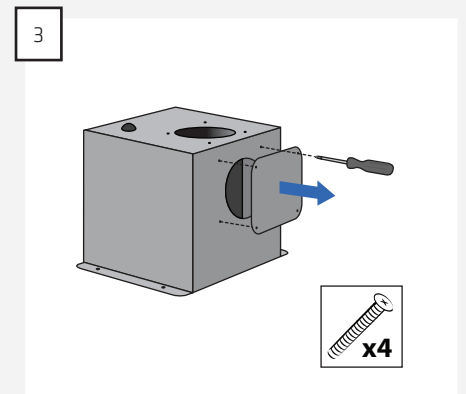
Utsuget på den här modellen kan vändas. Gör så här för att vända utsuget:



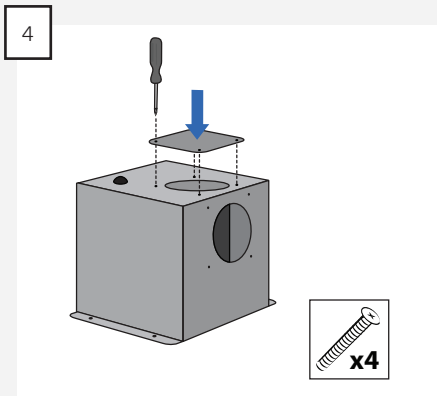
Ta loss motorhuset från flätkåpan.



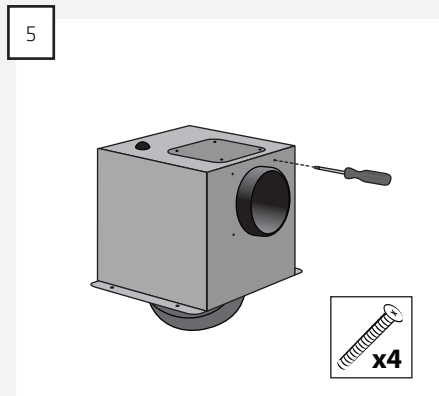
Demontera motorn från motorhuset genom att skruva ut skruvarna.



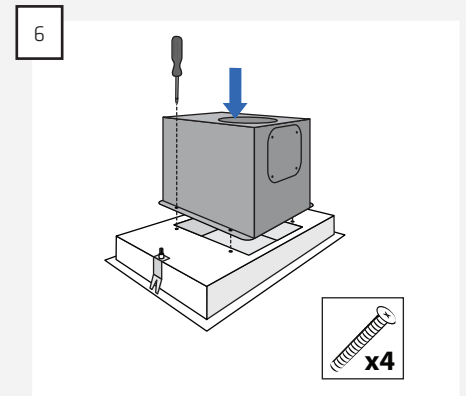
Demontera flänsen från motorhusets sida genom att skruva ut skruvarna. OBSERVERA: Tänk på muttrarna på insidan av motorhuset.



Montera stosen på motorhuset.

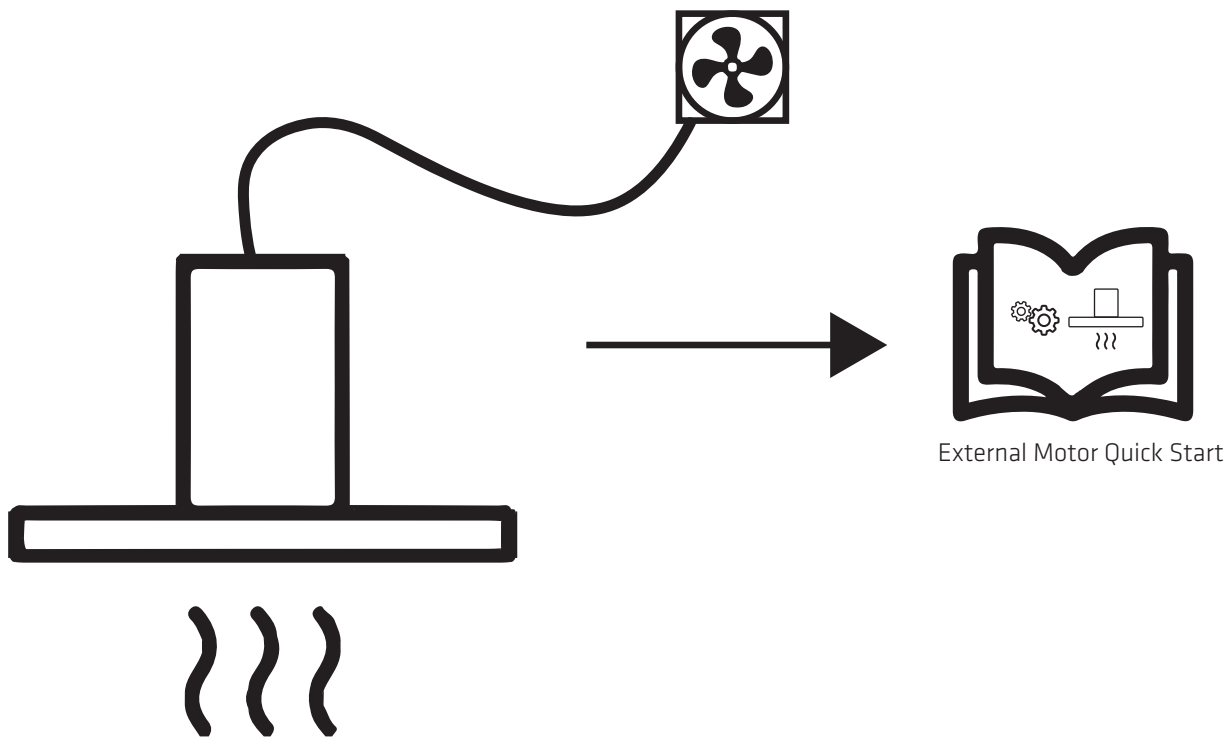
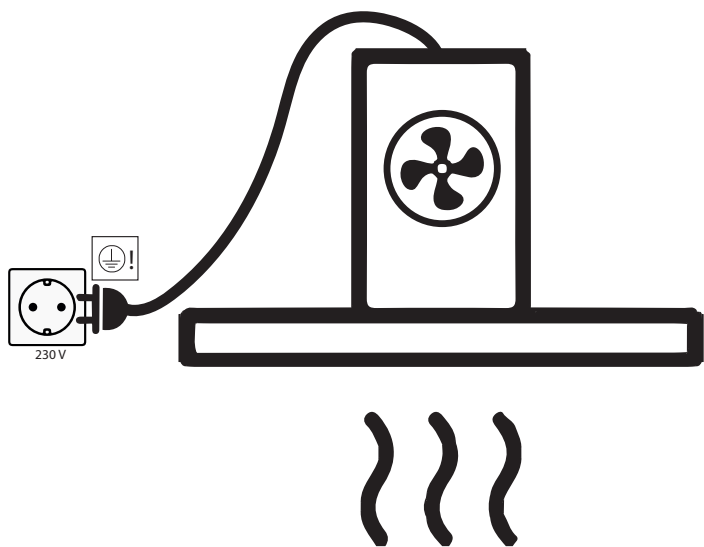


Fäst motorn i motorhuset så att utsuget kommer ut på motorhusets sida..



Montera motorhuset på flätkåpan igen.

EL INSTALLATION



UNDERHÅLL OCH RENGÖRING

- Bryt alltid strömmen före rengöring.
- Flätkåpan ska rengöras med jämna mellanrum för att säkerställa optimal drift och lång livslängd.
- Fett och dammrester fastnar i filtret och kan antändas vid felaktigt utförd rengöring.
- Flätkåpan ska rengöras både utvändigt och invändigt för att undvika fettfläckar på väggar eller andra ytor.

RENGÖRING VARJE DAG

- För flätkåpor som är inbyggda i skåp, frihängande eller väggmonterade rekommenderar Thermex att fettfiltret torkas av med en urvriden trasa efter varje matlagning. Det krävs mycket liten arbetsinsats varje dag för att hålla flätkåpan ren och effektiv.
- Rostfria ytor ska rengöras med en fuktig trasa med diskmedel och efterbehandlas med metallpolish.
- Lackerade ytor ska rengöras med en fuktig trasa och diskmedel. Använd aldrig slipmedel.

RENGÖRING AV FETTFILTER

Fettfiltren ska rengöras efter behov. Thermex rekommenderar att filtret minst rengörs enligt följande intervall, beroende på vilken typ av stekfett som används:

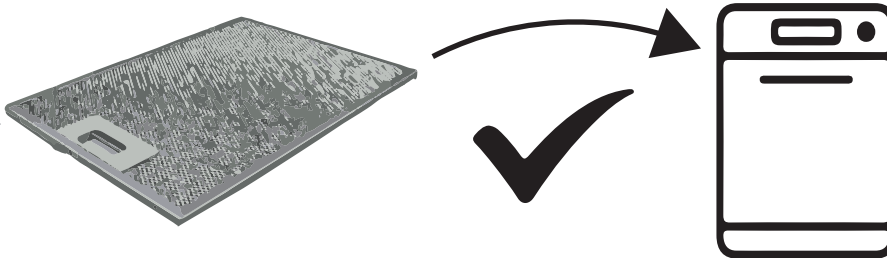
- Stekmargarin – rengör filtret var 3:e vecka
- Flytande margarin – rengör filtret varannan vecka
- Olja – rengör filtret en gång i veckan
- Frityrstekning – rengör filtret 2-3 gånger i veckan

Gör så här för att diska fettfiltren:

- Ta bort fettfiltret bakom glasluckan och filtret i botten genom att dra i filtrets låsmekanism och lossa filtret från flätkåpan.
- Blötlägg filtren i varmt vatten med diskmedel och rengör eventuellt med en mjuk borste.
- Efterskölj med varmt vatten.
- Låt filtren torka på en disktrasa eller liknande.
- Upprepa processen om så behövs.
- Montera filtren igen.
- Filtren kan också diskas i diskmaskinen. Var dock uppmärksam på att maskindisk kan orsaka missfärgning av filtren. Missfärgning av filtren påverkar inte funktionen.

BYTE AV RECIRKULATIONSFILTER

Om recirkulationsfilter används ska dessa inte diskas utan bytas ut vid behov. Thermex rekommenderar byte av recirkulationsfilter minst 2-4 gånger om året.



SERVICE

Innan du felanmäler din köksfläkt är det viktigt att du har läst igenom monterings- och/eller bruksanvisningen noggrant. Detta säkerställer att Thermex kan ge dig bästa möjliga support.

Supportavdelningen på Thermex kan kontaktas för att få hjälp med följande:

- Teknisk support vid montering och installation av din köksfläkt.
- Förklaring av funktioner på din köksfläkt.
- Serviceanmodan under reklamationsrätten på din köksfläkt.

Försök alltid innan serviceanmodan under reklamationsrätten på din köksfläkt att bryta strömmen fram till fläkten i ca 5 minuter. Slå därefter på strömmen igen för att se om felet blivit avhjälpt.

Om felet inte blivit avhjälpt, bryt strömmen fram till fläkten i en timma. Om köksfläkten fortfarande inte fungerar som den skall efter att strömmen har varit bruten i en timma, och punkterna i felsökningsöversikten har genomgåts, kontakta då supportavdelningen.

OBS: Vid reklamationer inom reklamationsrätten kommer du bli ombedd att visa dokumentation i form av kvitto på ditt inköp av fläkten. Spara därför alltid kvittot.

Innan serviceanmälan inom reklamationsrätten är det viktigt att ha alla upplysningar till hands:

- Felbeskrivning
- Modell
- Upplysningar om inköpsställe och datum för köpet
- namn, adress, telefonnummer och eventuella. e-postadress

Serviceanmälan inom reklamationsrätten görs via Thermex hemsida, www.thermex.se, genom att klicka på knappen "Service".

Frågor avseende produkter eller service kan göras hos Thermex supportavdelning, info@thermex.se eller tel: 031-340 82 00.

FELSÖKNINGSÖVERSIKT

PROBLEM	MÖJLIG ORSAK	LÖSNING
Köksfläkten fungerar inte överhuvudtaget	Det finns ingen ström.	Kontrollera elanslutning och säkringar. Bryt strömmen till fläkten i 5 minuter och slå på den igen för att se om felet blivit avhjälpt.
	Fläkten har ingen elanslutning	Kontrollera att fläkten är rätt inkopplad. Bryt strömmen till fläkten i 5 minuter och slå på den igen för att se om felet blivit avhjälpt.
Fläktens sugförmåga är inte tillräcklig	Kallrasskyddet öppnar inte	Kontrollera om det ligger något på kallrasskyddet eller om slangatsens spännband är för hårt draget så att spjället inte öppnar.
	Böjd eller blockerad kanal (Slang)	Kontrollera att slangatsen är helt utsträckt och inte böjd samt att kanalen inte är blockerad någonstans på vägen ut. Åtgärda vid behov.
	Filtrena är smutsiga och igentäppta.	Kontrollera fettfilter och rengör enligt anvisningar om nödvändigt.

SISÄLTÖ

Yleisiä varoituksia	29
Toimitussisältö	30
Asentaminen	31
Sähkökytkennät	33
Huolto ja puhdistus	34
Huolto	35

YLEISIÄ VAROITUKSIA

- Liesikupu on suunniteltu ja valmistettu standardin DS/EN 60335-1 mukaisesti.
 - Tämä liesikupu on tarkoitettu vain kotitalouskäyttöön. Takuu raukeaa, jos sitä käytetään muihin tarkoituksiin.
 - Asennus on annettava ammattitaitoisen asentajan suorittavaksi Thermex Scandinavia A/S:n (Thermex) ohjeiden ja voimassa olevan lainsäädännön mukaisesti.
 - Thermex ei vastaa mistään väärän asennuksen, kiinnityksen, käytön tai mahdollisten väärin asetusten aiheuttamista vahingoista.
- ENNEN ASENNUSTA/KÄYTTÖÖNOTTOA**
- Tarkista heti vastaanoton yhteydessä, ettei liesikuvussa ole kuljetusvaurioita eikä virheitä.
 - Ilmoita mahdollisista kuljetusvaurioista välittömästi kuljetusliikkeelle ja Thermexille.
 - Virheistä ja puutteista on ilmoitettava Thermexille 8 päivän kuluessa tuotteen vastaanottamisesta, kuitenkin viimeistään asennuksen/käyttöönnoton yhteydessä.
- ASENTAMINEN**
- Liesikupu on suunniteltu käytettäväksi sähköverkossa 230 V \pm 10 % ~50 Hz \pm 10 % standardin EN 50160 mukaisesti
 - Liitä liesikupu siihen kytketyllä pistokkeella. HUOMAUTUS: Jos pistokkeessa on maadoitus, se TÄYTYY kytkeä maadoitettuun pistorasiaan.
 - Ulkoisella moottorilla varustetuissa malleissa EI saa käyttää yhteistä nollajohtoa poistopuhaltimen ja moottorin asennukseen, koska se vaikuttaa laitteen ohjaukseen.
 - Muun valmistajan ulkoista moottoria käytettäessä TÄYTYY varmistaa, että moottori on yhteensopiva liesikuvun kanssa. Muussa tapauksessa liesikuvun takuu raukeaa.
 - Älä kytke virtaa liesikupuun, ennen kuin asennus on valmis.
 - Liesikuvusta ei saa johtaa ilmaa tuuletuksessa käytettävään kanavaan, jossa kulkee kaasuja tai muita palavia materiaaleja, vaan ilma on johdettava erilliseen kanavaan.
 - Kansallista lainsäädäntöä ja rakennusmääräyksiä, jotka koskevat poistoilmakanavia ja ilmanvaihtoa, on noudatettava.
 - Käytä aina alkuperäisen kokoista poistokanavaa. Jos poistokanava on pienempi, liesikuvun suorituskyky huononee ja melutaso kasvaa.
 - Liesikuvun poistokanavan pitäisi olla mahdollisimman lyhyt, jotta liesikupu toimisi mahdollisimman tehokkaasti.
 - Hormin mutkien määrä on pyrittävä pitämään mahdollisimman pienenä, jotta liesikupu toimisi mahdollisimman tehokkaasti.
 - Thermex suosittelee ääni- ja lämpöeristetyn hormiputken käyttämistä aina, kun hormi kulkee kylmissä tiloissa.
 - Jos liittämiseen käytetään joustavaa putkea, Thermex suosittelee äänenvaimentimen käyttämistä, jotta melutaso pysyisi mahdollisimman pienenä
 - Joustavaa putkea käytettäessä on aina varmistettava, että se on venymätön, jotta minimoidaan ilmanvastus ja saavutetaan suurin mahdollinen poistokyky.
 - Eri materiaalit vaativat erilaiset tulpat ja ruuvit. Käytä seinätulpia ja ruuveja, jotka sopivat materiaaliin, johon liesikupua ollaan asentamassa.
 - Asennusohjeiden noudattamatta jättäminen saattaa aiheuttaa sähköiskun.
 - Vähimmäisetäisyyden kaasulla toimiviin keittolevyihin liesikuvun alapuolen reunasta TÄYTYY olla 65 cm EN 60335-2-31 -standardin mukaisesti.
 - Kotelarakenteisen, vapaasti ripustetun ja seinään kiinnitetyn liesikuvun tapauksessa, Thermex suosittelee keittolevyn ja liesikuvun väliseksi etäisyydeksi 50–70 cm, jotta imuteho olisi mahdollisimman hyvä.
 - Tarkista aina lieden käyttöohjeessa määritelty vähimmäisetäisyys lieden ja liesikuvun välillä. Jos ohjeissa mainittu etäisyys on Thermexin suositusta suurempi, PITÄÄ noudattaa lieden käyttöohjeessa mainittuja mittoja.
 - Kattoon kiinnitettyjen mallien tapauksessa Thermex suosittelee, että etäisyys lieden ja liesikuvun välillä on enintään 3 metriä.

TOIMITUSSISÄLTÖ

Metz Micro sisäisellä moottorilla:

- 1 Metz Micro
- 1 käyttöohje
- 1 asennusohje
- 1 paristollinen kaukosäädin
- 2 tulppaa

Metz Micro ulkoisella moottorilla:

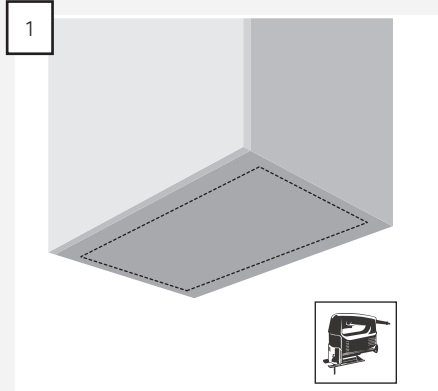
- 1 Metz Micro
- 1 käyttöohje
- 1 asennusohje
- 1 paristollinen kaukosäädin
- 2 tulppaa

ASENTAMINEN

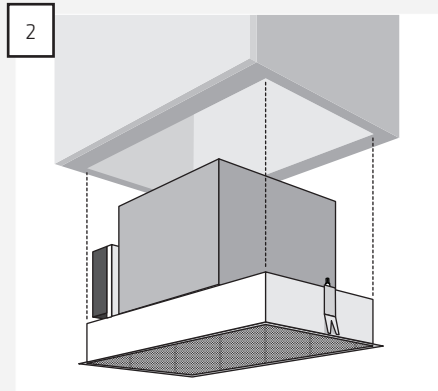
Metz Micro on saatavana eri malleina. Se voidaan toimittaa irrotettava moottorilla tai ulkoisen moottorin ohjauksella. Vastaavasti kupua voidaan käyttää poistokanavaan liitettynä tai huoneilmaan palauttavana, kierrätysuodattimella varustettuna. Kupu voidaan asentaa yläkaappiin. Noudata ohjeita, jotka koskevat valitsemaasi kupua ja ilmanpoistotapaa.

KUVUN ASENTAMINEN

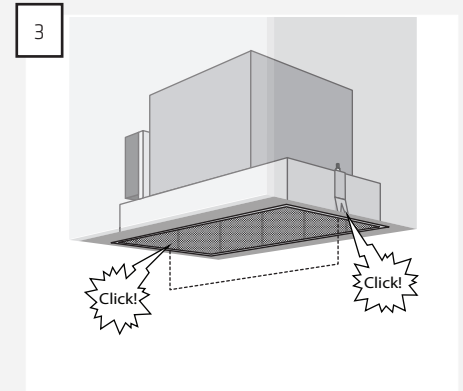
Kuvun asentaminen kaappiin:



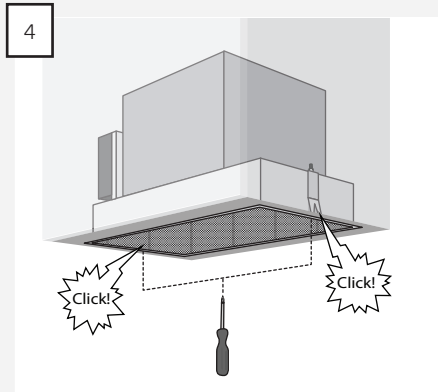
1 Mittaa ja leikkaa aukko kaappiin valitun mallin mukaisesti.



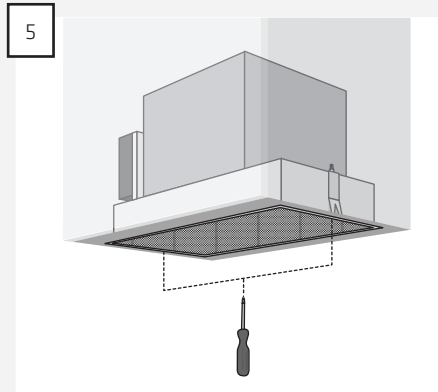
2 Työnnä kupu ylös kaapin aukkoon.
HUOMAUTUS: Huomioi, että Thermex-logo on huoneeseen päin ennen kuin liesituuletin asennetaan kaappiin.



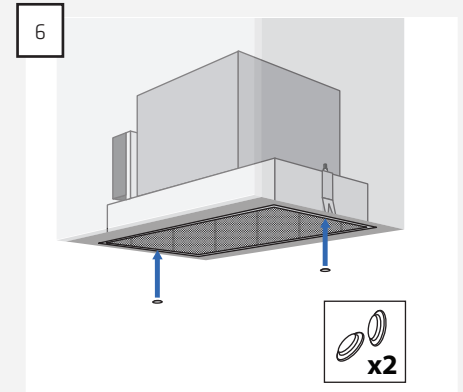
3 Kupua on työnnettävä ylöspäin, kunnes kiinnikkeet napsahtavat kaapin liittimiin.



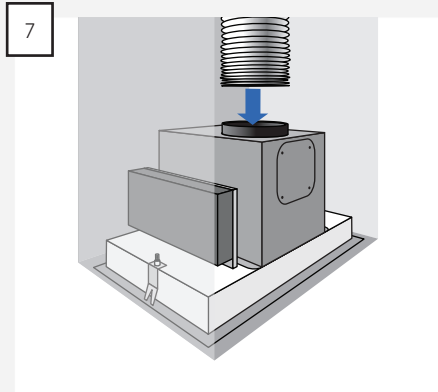
4 Jos kiinnikkeet eivät napsahda, työnnä ne paikalleen painamalla telineitä pitäviä asennusruuveja. Tämä tehdään ruuvitalalla kuvussa olevien kahden reiän läpi.



5 Säädä kiinnitykset niin, että kuvun reuna on tasan kaapin alareunan kanssa. Tämä tehdään kiristämällä ruuveja ristipääruuvitalalla kuvussa olevien reikien läpi.



6 Säädön jälkeen asennetaan ruuvinreikiin suojuukset melun vähentämiseksi.

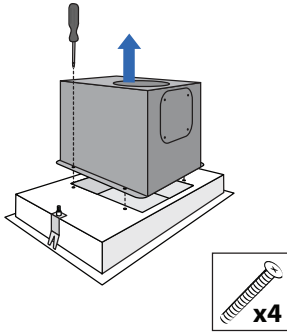


7 Aseta hormiputki kupuun. Tarkista huolellisesti, että vastapelti pääsee avautumaan ja sulkeutumaan vapaasti.
HUOMAUTUS: Tämä ei koske mallia, joka toimii huonetilaan kierrättävänä.

KÄÄNNETTÄVÄ POISTOAUKKO

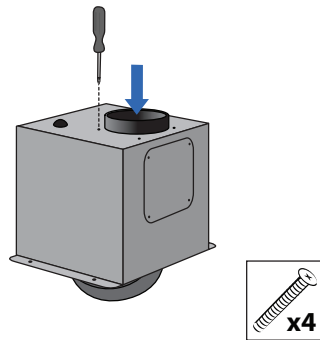
Tämän mallin poistoaukkoa voidaan kääntää. Poistoaukko käännetään seuraavasti:

1



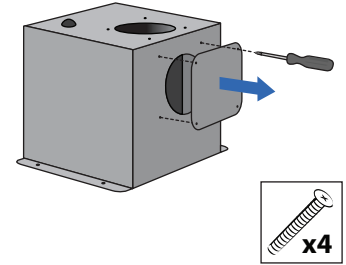
Irrota moottorin kotelo kupusta.

2



Irrota moottori moottorin kotelosta avaamalla ruuvit.

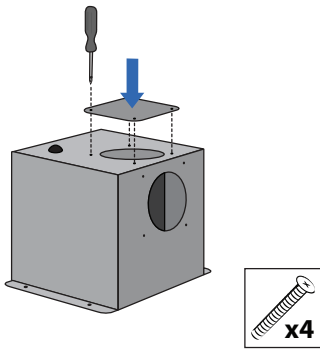
3



Irrota läppä moottorin kotelon sivulta avaamalla ruuvit.

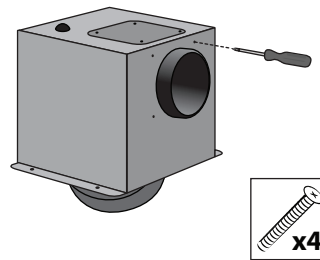
HUOMAUTUS: Kiinnitä huomiota moottorin kotelon sisällä oleviin muttereihin.

4



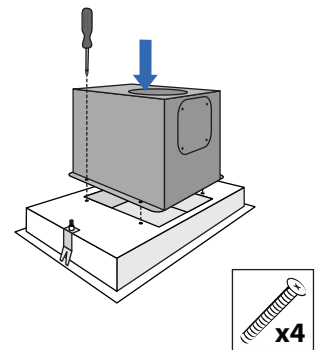
Asenna läppä moottorin koteloon.

5



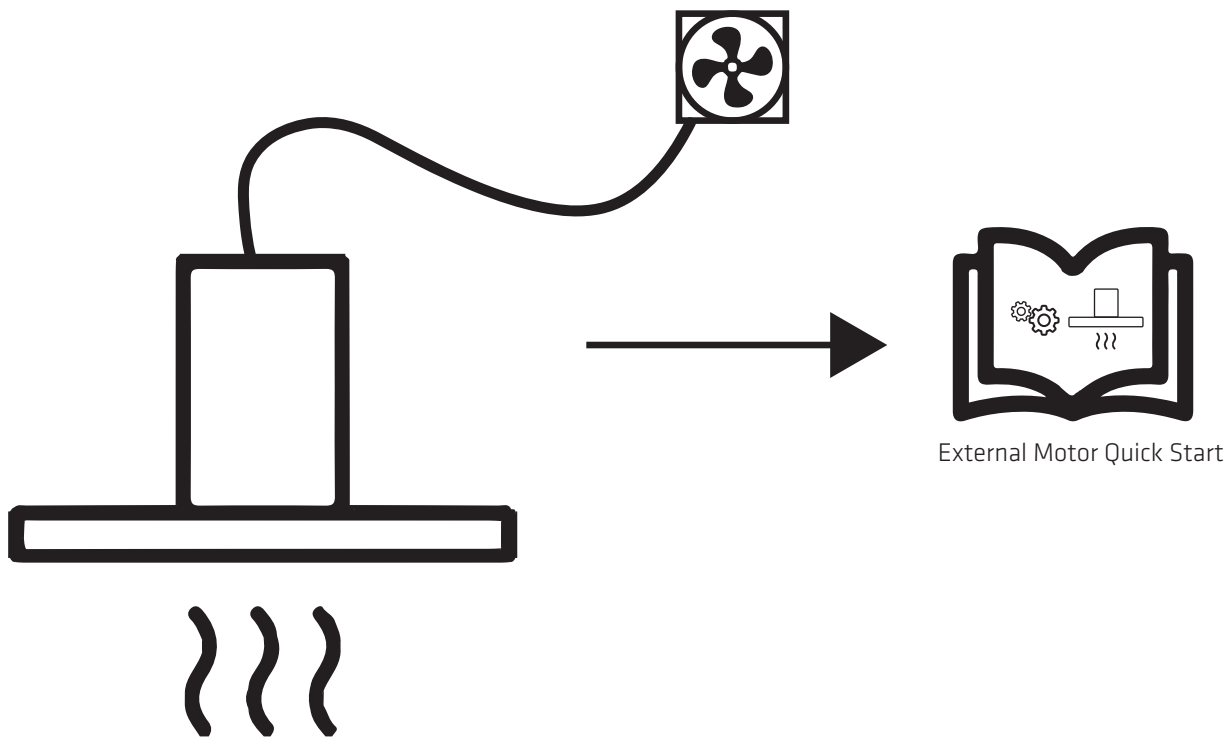
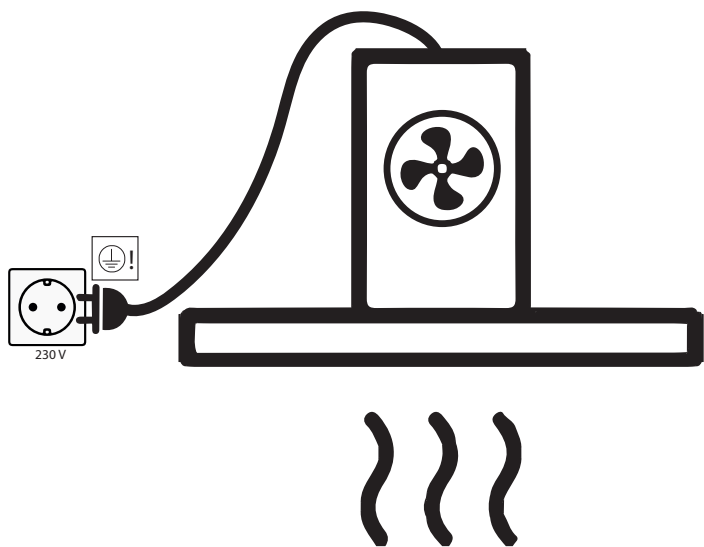
Kiinnitä moottori kotelonsa.

6



Asenna moottorin kotelo takaisin kupuun.

SÄHKÖKYTKENNÄT



HUOLTO JA PUHDISTUS

- Katkaise aina virta puhdistuksen ajaksi.
- Kupu pitää puhdistaa säännöllisesti tehokkaan toiminnan ja pisimmän käyttöiän takaamiseksi.
- Rasvaa ja pölyä kertyy suodattimeen, joka voi syttyä riittämättömän puhdistuksen takia.
- Kupu pitää puhdistaa säännöllisesti sisä- ja ulkopuolelta, jotta vältetään rasvatahrojen muodostuminen sen seiniin ja muihin pintoihin.

PÄIVITTÄINEN PUHDISTUS

- Thermex suosittelee kalusteisiin integroitujen, ripustettujen ja seinään asennettujen kupujen rasvasuodattimen pyyhkimistä kostealla liinalla jokaisen ruuanvalmistuksen jälkeen. Kupusi pysyy puhtaana ja tehokkaana hyvin pienellä päivittäisellä ylläpidolla.
- Metallipinnat puhdistetaan kostealla liinalla ja pesuaineella, ja ne viimeistellään 3M Polish -kiillotusaineella
- Lakatut pinnat puhdistetaan kostealla liinalla ja pesu-/astianpesuaineella. Älä koskaan käytä hankaavia aineita.

RASVASUODATTIMEN PUHDISTUS

Rasvasuodatin puhdistetaan tarvittaessa. Thermex suosittelee, että suodatin puhdistetaan vähintään seuraavien aikavälien jälkeen, riippuen käytetyistä paistorasvasta:

- Paistomargariini - suodatin puhdistetaan 3 viikon välein
- Nestemäinen margariini - suodatin puhdistetaan 2 viikon välein
- Öljy - suodatin puhdistetaan kerran viikossa
- Uppopaisto rasvassa - suodatin puhdistetaan 2-3 kertaa viikossa

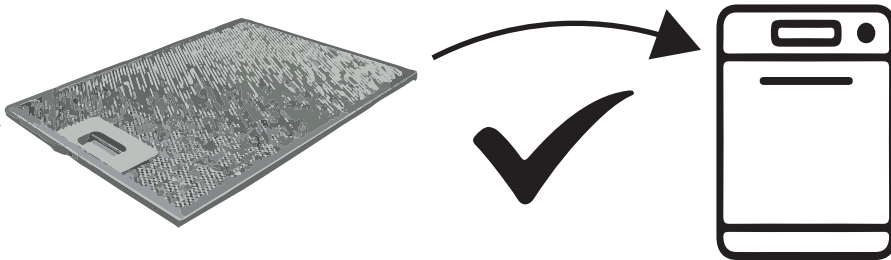
Rasvasuodatin puhdistetaan seuraavasti:

- Irrota rasvasuodatin lasilevyn takapuolelta ja suodatin pohjasta vetämällä suodattimen lukkomekanismia ja poista näin suodatin kuvusta.
- Aseta suodatin lämpimään pesuaineveteen ja puhdistu se tarvittaessa pehmeällä harjalla.
- Huuhtelee lämpimällä vedellä.
- Aseta suodatin kuivumaan pyyhkeen tai vastaavaan päälle.
- Toista pesu tarvittaessa.
- Asenna suodatin takaisin.

Suodattimet voi myös pestä astianpesukoneessa. Huomaa, että konepesu voi aiheuttaa suodattimeen värjäymiä. Mahdolliset suodattimen värjäymät eivät vaikuta sen toimintaan.

KIERRÄTYSSUODATTIMEN VAIHTO

Käytettyä kierrätysuodatinta ei voi pestä, vaan se on vaihdettava tarvittaessa. Thermex suosittelee, että kierrätysuodatin.



HUOLTO

Ennen kuin otat yhteyttä huoltoon Thermex-kupuusi liittyvässä asiassa, on tärkeää, että luet asennus- ja käyttöohjeet huolellisesti. Näin varmistetaan, että Thermex voi auttaa sinua parhaalla mahdollisella tavalla.

Thermexin asiakaspalveluun voi ottaa yhteyttä seuraaviin asioihin liittyen:

- Tekninen tuki kupusi hoitoon ja asennukseen.
- Kupusi toimintojen selvittäminen.
- Kupusi takuuhuoltopyynnöt.

Aina ennen yhteydenottoa takuuhuoltoon kokeile katkaista virta kuvustasi noin 5 minuutiksi. Kytke sitten virta uudelleen, ja tutki korjaantuiko ongelma.

Jos vika ei korjaannu, irrota kuvun pistoke tunnin ajaksi. Jos kupu ei edelleenkaan toimi oikein tunnin sähkökatkon jälkeen, ja vianetsintäkaaviot on käyty läpi, ota yhteyttä huoltoon.

HUOMAA: Takuuseen liittyvissä asioissa sinua pyydetään todistamaan ostoksesi esittämällä ostokuitti. Pidä tästä syystä ostokuitti aina tallessa.

Ennen takuuhuoltoon toimittamista on tärkeää, että kaikki tarvittavat tiedot ovat käytettävissä:

- Vian kuvaus
- Malli
- Kuvun tyyppi- ja sarjanumerot (annettu tyyppikilvessä)
- Ostotiedot.

Takuukorjauspyynnöt voidaan tehdä täyttämällä takuulomake osoitteessa www.thermex.dk/service, jossa myös huoltoehdot ovat luettavissa.

Tekniseen tukeen liittyvät kysymykset ja toimintojen tarkennuspyynnöt voidaan tehdä lähettämällä viesti osoitteeseen service@thermex.dk tai puhelimitse +45 9892 6233.

VIANMÄÄRITYSTIETOJA

ONGELMA	MAHDOLLINEN SYY	RATKAISU
Kupu ei toimi	Ei sähköä	Tarkista kuvun sähkön saanti. Katkaise virta n. 5 minuutiksi ja kytke se uudelleen, jotta nähdään onko vika edelleen olemassa.
	Kupua ei ole liitetty sähköverkkoon	Tarkista, että kupu on liitetty sähköverkkoon. Katkaise virta n. 5 minuutiksi ja kytke se uudelleen, jotta nähdään onko vika edelleen olemassa.
Kuvun imuteho ei ole riittävä	Vastapelti on tukkiutunut	Tarkista, onko vastapellin päälle pudonnut esineitä tai onko vastapellin liitäntäpuristimet kiristetty niin tiukalle, ettei pelti voi avautua. Irrota juuttuminen tai poista este, jos vastapelti on tukkiutunut.
	Poisto on puristuksissa tai tukossa.	Tarkista, että poisto ei ole puristuksissa tai tukossa. Korjaa tarvittaessa.
	Suodatin on likainen ja tukossa.	Tarkista, että suodatin on puhdas ja puhdistusta tarvittaessa, ks. tämän oppaan puhdistukseen ja huoltoon liittyvä kappale.

CONTENIDO

Advertencia general	37
Contenido de la caja	38
Montaje	39
Instalación eléctrica	41
Mantenimiento y limpieza	42
Servicio	43

ADVERTENCIA GENERAL

- El extractor ha sido fabricado según la norma DS/EN 60335-1.
- Este extractor está destinado exclusivamente al uso doméstico. Si se utiliza para otros fines quedará anulada la garantía.
- La instalación deberá efectuarla personal técnico capacitado de acuerdo a las indicaciones ofrecidas por Thermex Scandinavia A/S (Thermex) y a la legislación pertinente.
- Thermex no se responsabiliza de daños provocados por una mala instalación, montaje, uso o configuración.

ANTES DEL MONTAJE Y USO

- Al recibir el extractor, compruebe que esté completo y no tenga daños causados por el transporte.
- En caso de daños causados durante el transporte, informe a la empresa transportista y a Thermex.
- Otros fallos o faltas deberán comunicarse a Thermex antes de ocho días de la fecha de recibo y en todo caso antes del montaje y uso.

MONTAJE

- El extractor está indicado para su uso a 230 Voltios $\pm 10\%$ ~ 50 HZ $\pm 10\%$ de acuerdo con EN 50160
- Conecte el extractor con el enchufe que se incluye. **ATENCIÓN:** Si el enchufe tiene conexión a tierra, el extractor **DEBERÁ** conectarse a tierra.
- En modelos con motor externo **NO** se debe emplear el mismo cero al instalar el extractor y el motor, puesto que esto afectaría al control.
- Si se emplea un motor externo de otro proveedor **DEBERÁ** asegurarse que sea compatible con el extractor. De otro modo se pierde el derecho de reclamación relativo al extractor.
- No conecte el extractor a la corriente antes de terminar la instalación.
- Para la salida de aire del extractor no deberá emplearse un conducto por el que circule gas u otros fluidos inflamables. La salida deberá ocurrir a través de un conducto separado.

- Se deberá respetar la legislación pertinente tanto a nivel nacional como específicamente aplicable a edificios y salidas de aire.
- Respete siempre la dimensión original del tiro. Si se reduce el tamaño del tiro se pierde capacidad y aumenta el nivel de ruido.
- El conducto desde extractor hasta el exterior deberá ser lo más corto posible para que el extractor sea lo más efectivo posible.
- Hay que reducir el número de curvaturas del conducto para que el extractor sea lo más efectivo posible.
- Thermex recomienda siempre el uso de conductos extractores aislados contra ruido y humedad en habitaciones no calefactadas.
- Thermex recomienda emplear un amortiguador de ruido si se utilizan conductos flexibles.
- Si se emplea un conducto flexible, hay que asegurarse de que está extendido para reducir al mínimo la resistencia del aire y obtener así un mejor rendimiento.
- El tipo de tacos y tornillos depende del tipo de material. Utilice tacos y tornillos adecuados para el material sobre el que va a montar el extractor.
- En caso de no seguir las indicaciones de montaje de tornillos y protectores, podría provocarse una sacudida eléctrica.
- La distancia mínima desde el borde de una cocina de gas hasta la parte inferior del extractor es de 65 cm de acuerdo con EN 60335-2-31.
- Para extractores integrados en armarios, colgantes o montados en pared, Thermex recomienda que la distancia entre la placa de cocina y el extractor sea de entre 50 y 70 cm para asegurar la máxima eficacia.
- Compruebe siempre la distancia mínima entre la placa de cocina y el extractor, indicada en las instrucciones de la placa de cocina. Si la distancia indicada es mayor a la que recomienda Thermex, **DEBERÁ** seguir las instrucciones de la placa de cocina.
- Para modelos integrados en el techo, Thermex recomienda que la distancia entre la placa de cocina y el extractor no supere los 3 m.

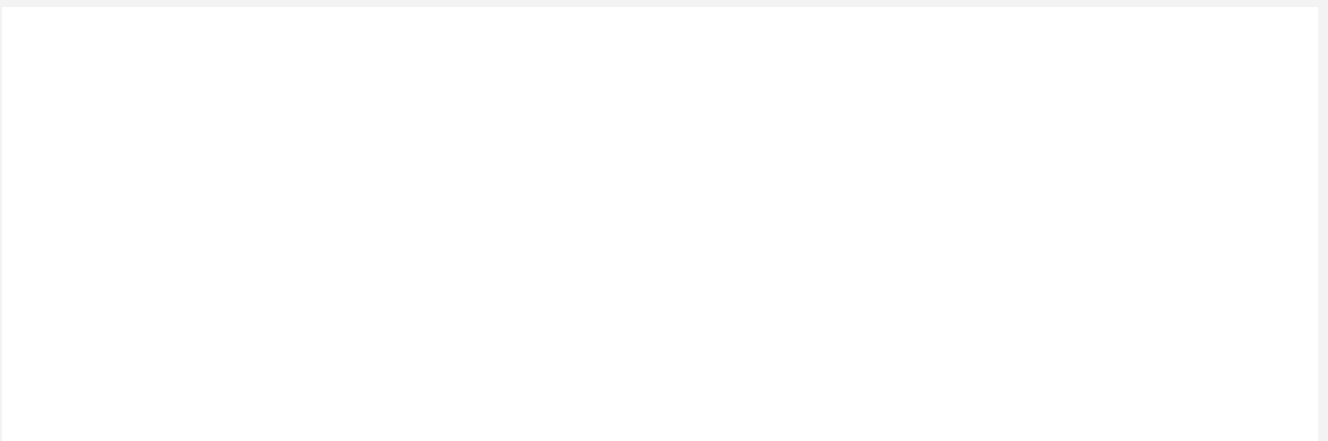
CONTENIDO DE LA CAJA

Metz Micro con motor interno:

- 1 Metz Micro
- 1 instrucciones de empleo
- 1 instrucciones de montaje
- 1 instrucciones del mando a distancia
- 1 mando a distancia con pila
- 2 tapones

Metz Micro para motor externo:

- 1 Metz Micro
- 1 instrucciones de empleo
- 1 instrucciones de montaje
- 1 instrucciones del mando a distancia
- 1 mando a distancia con pila
- 2 tapones

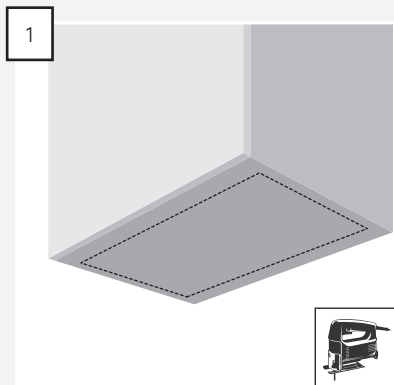


MONTAJE

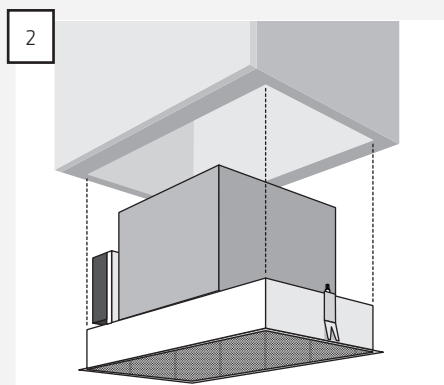
Metz Micro está disponible en diferentes modelos. Se puede suministrar con motor interno o con motor externo. El conducto de ventilación del extractor puede ir al exterior o hacer recircular el aire. El extractor debe instalarse en un armario. Siga los pasos que corresponden al tipo de extractor y de conducto de salida del aire que ha escogido.

INSTALACIÓN DEL EXTRACTOR

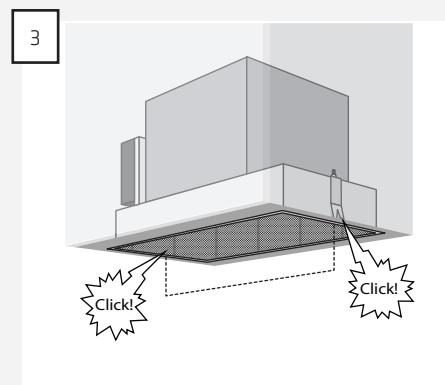
Para instalar el extractor hay que seguir los siguientes pasos:



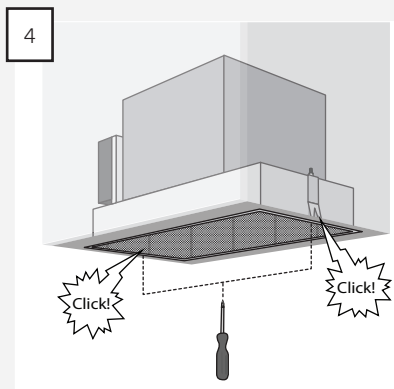
1 Mida y corte el hueco en el armario de acuerdo con las dimensiones del modelo elegido.



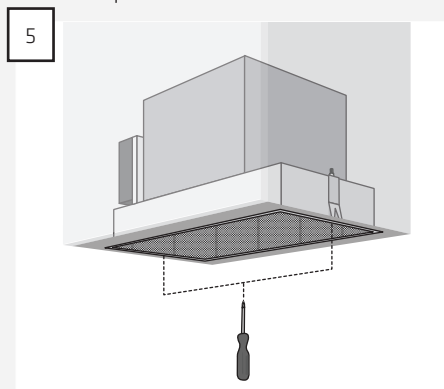
2 Empuje el extractor dentro del hueco practicado en el armario.
ATENCIÓN: Antes de montar el extractor en el armario asegúrese de que el logotipo de Thermex quede mirando hacia usted.



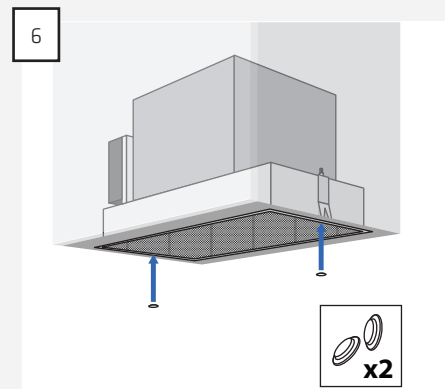
3 El extractor se ha de empujar hacia arriba hasta que los soportes "hagan clic" por encima de la base del armario.



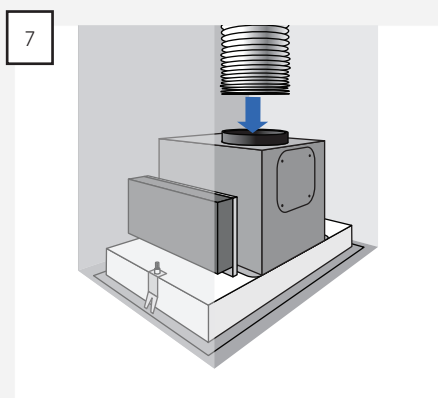
4 Si los soportes no "hacen clic", empújelos hasta su sitio presionando los tornillos de montaje que sostienen los soportes. Esto se consigue con un destornillador a través de los dos orificios del extractor.



5 Ajuste los soportes de modo que el borde del extractor quede al ras con la parte inferior del armario. Para hacerlo, apriete los tornillos con un destornillador de estrella a través de los orificios del extractor.



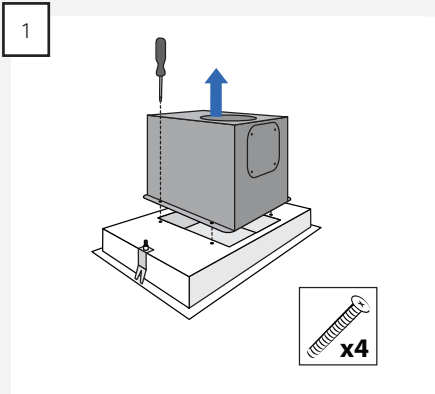
6 Después de realizar el ajuste, coloque las tapas en los orificios de los tornillos, pues de no hacerlo se podría experimentar un ruido mayor.



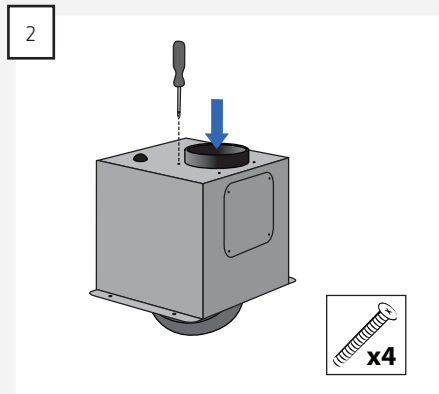
7 Coloque el conducto de salida de aire en el extractor. Asegúrese de que la válvula queda abrirse y cerrarse libremente.
ATENCIÓN: No aplicable cuando el extractor se usa para recirculación de aire.

SALIDA DE AIRE ORIENTABLE

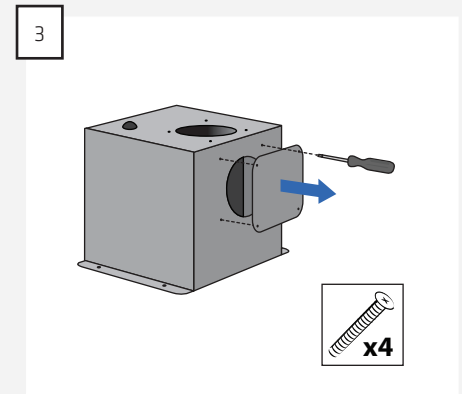
El conducto de salida de aire de este modelo es orientable. El conducto de salida de aire se orienta como sigue:



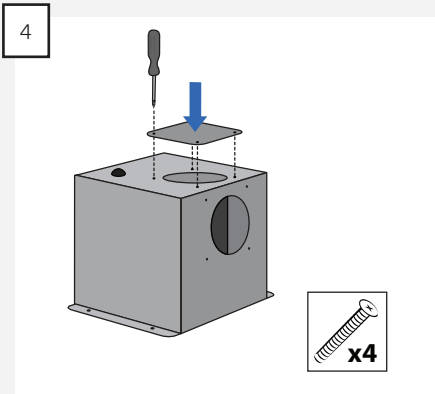
1 Retire la caja del motor del extractor.



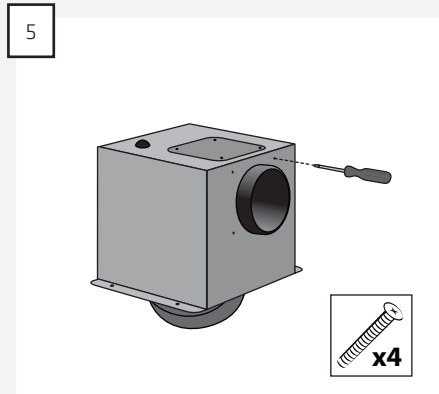
2 Retire el motor de la caja del motor desensroscando los tornillos.



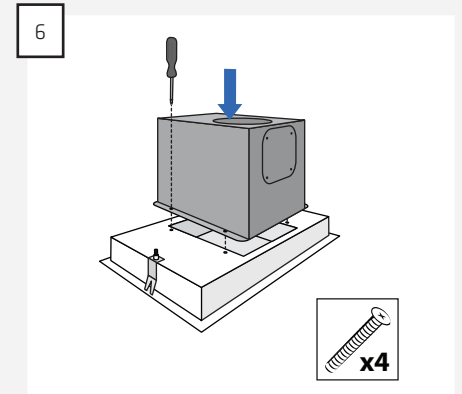
3 Retire el reborde lateral de la caja del motor desensroscando los tornillos.
ATENCIÓN: Preste atención a las tuercas en el interior de la caja del motor.



4 Monte el reborde en la caja del motor.

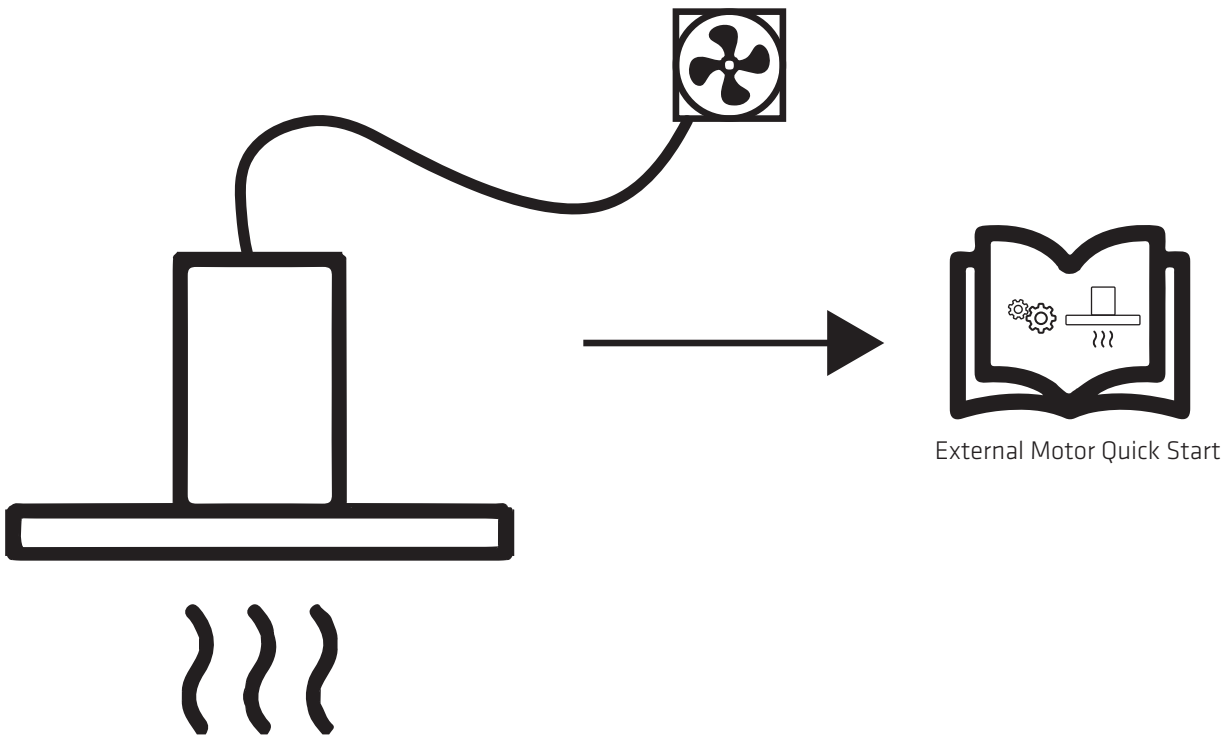
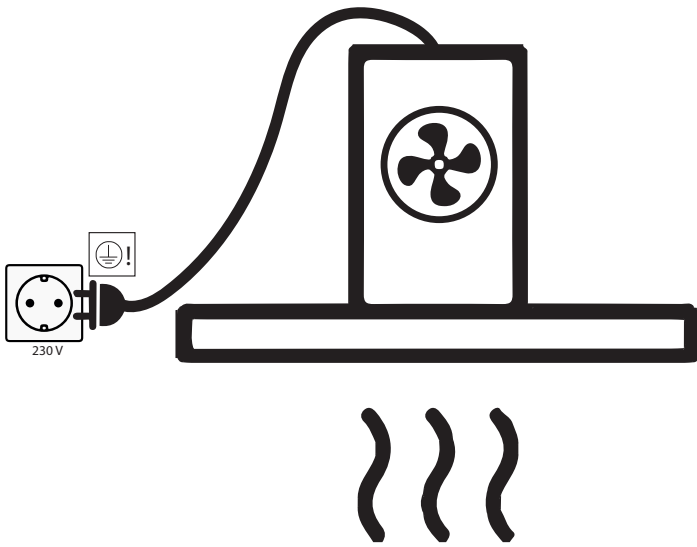


5 Fije el motor a la caja del motor.



6 Vuelva a montar la caja del motor en el extractor.

INSTALACIÓN ELÉCTRICA



MANTENIMIENTO Y LIMPIEZA

- Siempre desconectar la corriente antes de la limpieza.
- La campana debe ser limpiada con frecuencia para asegurar una función óptima y un tiempo largo de vida.
- Grasa y polvo se juntan en el filtro y puede provocar un incendio si la limpieza es defectuosa.
- La campana siempre debe ser limpiada con frecuencia por fuera y por dentro para evitar manchas de grasa en la pared u otros lugares.

LIMPIEZA DIARIA

- Para campanas integradas en el armario alto, de pared o de isla Thermex recomienda que el filtro de aluminio sea limpiado con un trapo húmedo después de cada cocción. Necesita muy poca labor cada día para asegurar que su campana se mantiene limpia y eficaz.
- Las superficies de acero se limpian con un trapo húmedo con detergente neutro y acabar con 3M Polish.
- Las superficies pintadas se limpian con un trapo húmedo con detergente. NUNCA utilizar un producto abrasivo.

LIMPIEZA DE LOS FILTROS DE ALUMINIO

Los filtros deberán ser limpiados según la necesidad. Thermex recomienda que el filtro como mínimo se limpie en los siguientes intervalos dependiendo de la grasa utilizada:

- Margarina - limpiar el filtro cada 3 semanas
- Margarina líquida - limpiar el filtro cada 2 semanas
- Aceite - limpiar el filtro cada semana
- Cocción de fritura - limpiar el filtro 2-3 veces por semana.

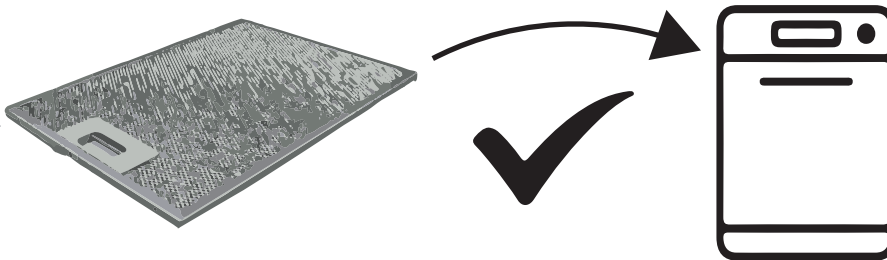
Los filtros antigrasa se limpian de la siguiente manera:

- Quitar el filtro antigrasa estirando el mecanismo del cierre del filtro y a continuación liberar el filtro de la campana.
- Meter los filtros en remojo en agua caliente con detergente neutro y limpiar con un cepillo suave.
- Aclarar con agua caliente.
- Dejar los filtros secarse encima de un trapo o similar.
- Repetir el proceso si es necesario.
- Montar los filtros nuevamente.

Los filtros también pueden ser limpiados en el lavavajillas, pero tener en cuenta que la limpieza en el lavavajillas puede provocar un cambio de color del filtro. Este cambio no influye en la capacidad de extracción.

CAMBIO DE LOS FILTROS DE RECIRCULACIÓN

Si se utiliza filtros de recirculación no pueden ser limpiados pero deben ser sustituidos según necesidad. Thermex recomienda que sean sustituidos como mínimo 2-4 veces por año.



SERVICIO

Antes de pedir SAT para su campana Thermex es importante que Ud. haya leído cuidadosamente el manual de montaje y/o el manual de uso. Así aseguramos que Ud. reciba la mejor asistencia.

Ud. puede contactar con Thermex para:

- Soporte técnico para el montaje e instalación de su campana.
- Precisión de las funciones de su campana.
- Solicitud de SAT durante el periodo de garantía.

Antes de solicitar SAT siempre desconectar la corriente de la campana aprox. 5 minutos y volver a conectar. Comprobar si el problema ha quedado resuelto.

Si el problema persiste desconectar la corriente de la campana 1 hora. Si la campana todavía no funciona correctamente después de haber estado des-conectada 1 hora y después de haber repasado los puntos en el resumen de los errores, contactar con Thermex.

NOTA: Si su problema está dentro del periodo de garantía es importante tener todas las informaciones preparadas.

- Descripción de la avería
- Modelo
- El número y tipo de la campana (ver placa identificativa)
- Información sobre la compra (factura)

La solicitud de servicio tiene que efectuarse por la página web. www.thermex.es.

Aquí también puede leer las condiciones de servicio.

Si tiene consultas sobre soporte técnico o precisión de las funciones mandar un email a servicio@thermex.es o llamar al TELEFONO 93.637.30.03.

RESUMEN BÚSQUEDA DE ERRORES

PROBLEMA	POSIBLE CAUSA	SOLUCIÓN
La campana no funciona	No tiene corriente	Comprobar si llega corriente a la campana. Desconectar la corriente aprox.5 minutos y volver a conectar para comprobar si el problema persiste.
	La campana no está conectada a la corriente	Controlar que la campana esté conectada a la corriente. Desconectar la corriente aprox. 5 minutos y volver a conectar para comprobar si el problema persiste
La extracción de la campana no es suficiente	El contraregistro está bloqueado	Controlar si algo ha caído encima del registro o si la abrazadera ha sido fijada demasiado fuerte de tal manera que el registro no abre. Aflojar la abrazadera o quitar el objeto
	La salida está presionada o bloqueada	Controlar que la salida no está presionada o bloqueada. Solucionar si es necesario
	Los filtros están sucios	Controlar que los filtros estén limpios y limpiarlos si es necesario según el apartado de limpieza y mantenimiento en este manual.

INHOUD

Algemene waarschuwing	45
Inbegrepen in de doos	46
Installatie	47
Elektrische installatie	49
Onderhoud en reiniging	50
Service	51

ALGEMENE WAARSCHUWING

- Deze afzuigkap is ontwikkeld en geproduceerd in overeenstemming met DS/EN 60335-1.
- Deze afzuigkap is uitsluitend bedoeld voor thuisgebruik. Gebruik voor andere doeleinden maakt de garantie ongeldig.
- Alle installaties moeten worden uitgevoerd door een gekwalificeerde technicus in overeenstemming met de instructies van Thermex Scandinavia A/S (Thermex) en de geldende wetten.
- Thermex wijst elke aansprakelijkheid af voor schade als gevolg van onjuiste installatie, montage, bediening of onjuiste instellingen.

VOOR INSTALLATIE/BEDIENING

- Controleer de kap direct na ontvangst op transportschade, defecten en ontbrekende onderdelen.
- Transportschade dient bij ontvangst direct te worden gemeld aan het transportbedrijf en Thermex.
- Eventuele gebreken en/of ontbrekende onderdelen dienen binnen 8 dagen na ontvangst en voor installatie/gebruik aan Thermex te worden gemeld.

INSTALLATIE

- De afzuigkap is ontworpen om te werken bij 230 volt \pm 10% ~ 50 Hz \pm 10% in overeenstemming met EN 50160
- Sluit de afzuigkap aan met de bijgevoegde stekker. **OPMERKING:** Als de stekker een aardingsklem heeft, MOET de kap geaard zijn.
- Voor modellen met een externe motor is het belangrijk om GEEN gemeenschappelijk nulpunt te gebruiken bij het installeren van de kap en motor, omdat dit de werking beïnvloedt.
- Bij gebruik van een externe motor van een andere leverancier MOET de motor compatibel zijn met de geselecteerde afzuigkap. Bij het niet naleven hiervan vervalt de garantie.
- De afzuigkap mag niet op het elektriciteitsnet worden aangesloten voordat de installatie is voltooid.
- De lucht mag niet uit de afzuigkap worden afgevoerd in een leiding die wordt gebruikt voor het afzuigen van apparaten die gas of andere brandbare materialen gebruiken. Dergelijke apparaten moeten een aparte ontluchting hebben.
- De nationale wetten en bouwvoorschriften enz. voor luchtmissies moeten in acht worden genomen.
- Gebruik altijd de originele uitlaatmetingen. Het verkleinen van de uitlaat zal de prestaties verminderen en het geluidsniveau verhogen.
- De afvoer van de afzuigkap naar buiten moet zo kort mogelijk zijn

om het rendement van de afzuigkap te maximaliseren.

- Het aantal bochten op de uitlaat moet minimaal zijn om de efficiëntie van de afzuigkap te maximaliseren.
- Thermex raadt aan om altijd geluid- en condensatievrije ontluchtingsslangen voor alle doorvoerbuizen in onverwarmde ruimtes te gebruiken.
- Thermex raadt het gebruik van een geluiddemper aan bij het gebruik van flexibele slangen om het geluidsniveau te minimaliseren.
- Zorg er bij gebruik van flexibele slangen altijd voor dat ze volledig zijn uitgeschoven om de luchtweerstand te minimaliseren en zo de zuigkracht te maximaliseren.
- Verschillende materialen vereisen verschillende pluggen en schroeven. Er moeten pluggen en schroeven worden gebruikt die geschikt zijn voor het materiaal waarop de afzuigkap wordt gemonteerd.
- Als de instructies voor het installeren van schroeven en fittingen niet worden gevolgd, kan dit leiden tot een elektrische schok.
- De minimale afstand tot gaskookplaten van de rand van de brander tot de onderkant van de afzuigkap MOET minimaal 65 cm zijn volgens EN 60335-2-31.
- Voor in de kast geïntegreerde, hangende en aan de wand gemonteerde afzuigkappen adviseert Thermex een afstand tussen de kookplaat en de afzuigkap tussen 50 cm en 70 cm om een maximale zuigkracht te garanderen.
- Controleer altijd de minimale afstand tussen de kookplaat en de afzuigkap, zoals aangegeven in de gebruiksaanwijzing van de kookplaat. De instructies voor de kookplaat MOETEN in acht worden genomen als een grotere afstand dan de door Thermex aanbevolen afstand in deze handleiding wordt aangegeven.
- Thermex raadt aan dat de afstand tussen de kookplaat en de afzuigkap niet meer dan 3 meter bedraagt voor modellen met plafondbouw.

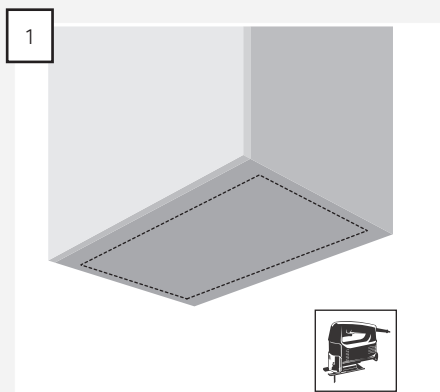
INBEGREPEN IN DE DOOS

Metz Micro:

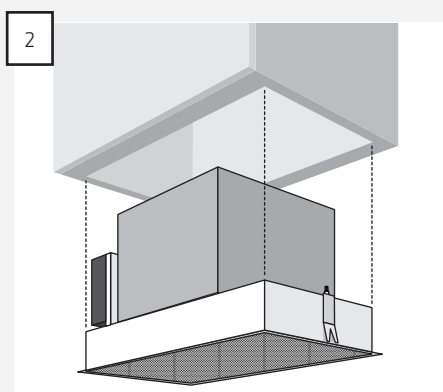
- 1 Metz Micro
- 1 set gebruiksaanwijzingen
- 1 set installatie-instructies
- 1 afstandsbediening met batterij

INSTALLATIE

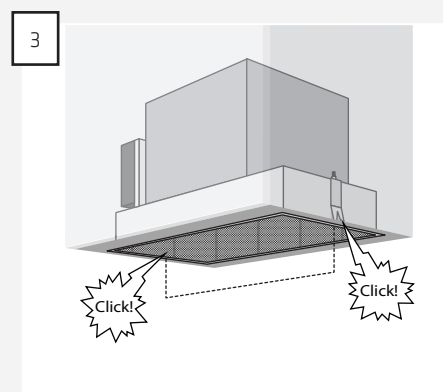
Er zijn verschillende modellen van de Metz Micro beschikbaar, die worden geleverd met een interne motor of zijn ontworpen voor een externe motor. De afzuigkap kan de luchtafvoer naar buiten afvoeren of de lucht recirculeren. De afzuigkap moet in een bovenkast worden gemonteerd. Volg de stappen die passen bij het type afzuigkap en uitlaat dat je hebt gekozen.



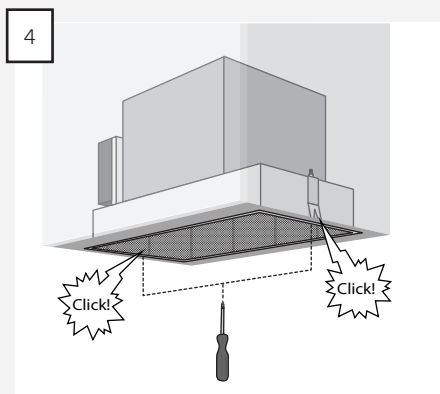
1 Meet en snijd een gat in de kast met behulp van de maat van het gekozen model.



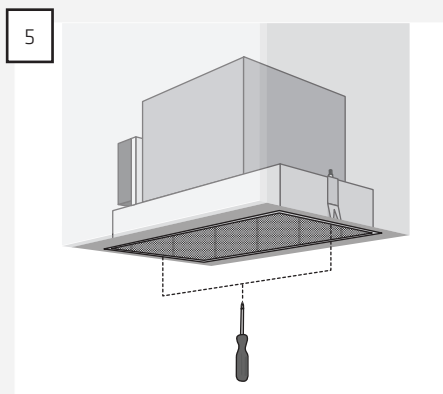
2 Duw de kap omhoog in het uitgesneden gat in de kast. **OPMERKING:** Zorg ervoor dat het Thermex-logo naar de kamer is gericht voordat u de afzuigkap in de kast installeert.



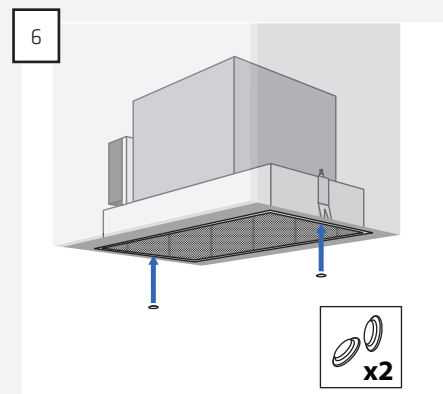
3 De kap moet omhoog worden geduwd totdat de beugels over de kast 'klikken'.



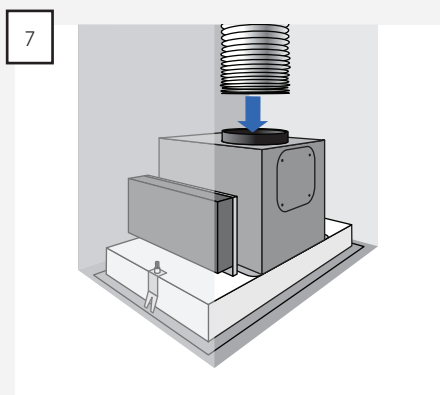
4 Als de beugels niet 'klikken', moeten ze op hun plaats worden geduwd door op de installatieschroeven te drukken die de beugels vasthouden. Dit doe je door met een schroevendraaier door de twee gaten in de kap te drukken.



5 Stel de beugels zo af dat de rand van de afzuigkap gelijk ligt met de onderkant van de kast. Dit doet u door de schroeven met een schroevendraaier door de gaten in de kap aan te draaien.



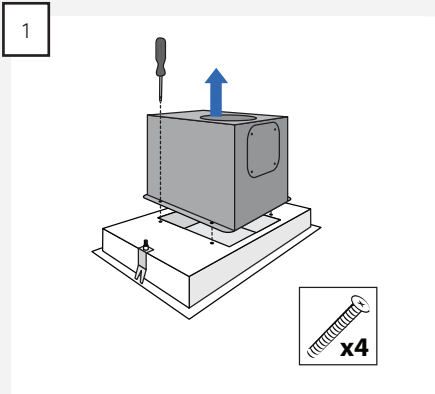
6 Na de laatste afstelling worden pluggen in de schroefgaten gemonteerd, omdat anders meer geluid zou kunnen worden opgemerkt.



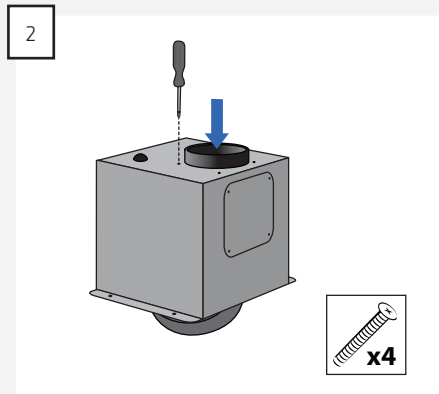
7 Plaats de afzuigleiding op de afzuigkap. Let er vooral op dat de terugslagklep vrij kan openen en sluiten. **OPMERKING:** Dit geldt niet als de afzuigkap wordt gebruikt voor recirculatie.

OMKEERBARE UITLAATUITLAAT

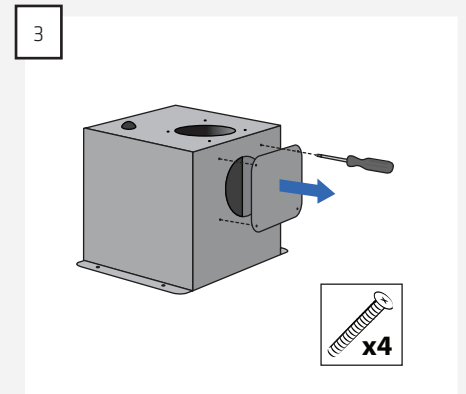
De uitlaat van dit model kan worden omgedraaid. De uitlaat wordt op de volgende manier omgedraaid:



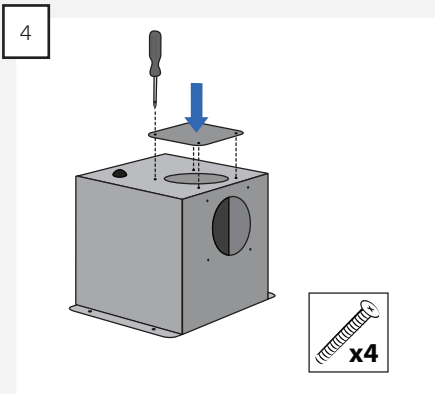
Verwijder de motorkast van de kap.



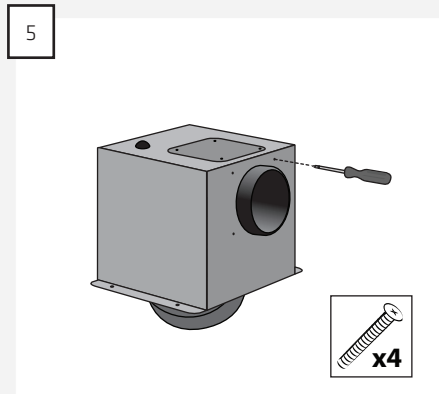
Draai de schroeven los en verwijder de motor uit de motorbox.



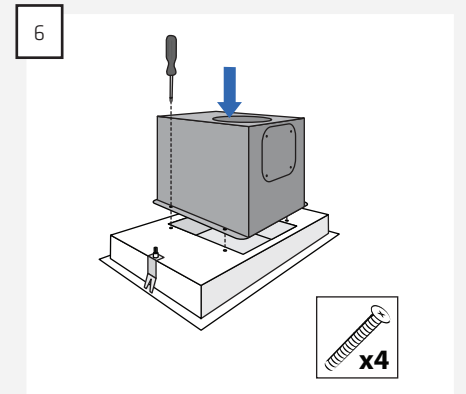
Draai de schroeven los en verwijder de flens aan de zijkant van de motorkast.
OPMERKING: Let op de moeren aan de binnenkant van het motorhuis.



Monteer de flens op het motorhuis.

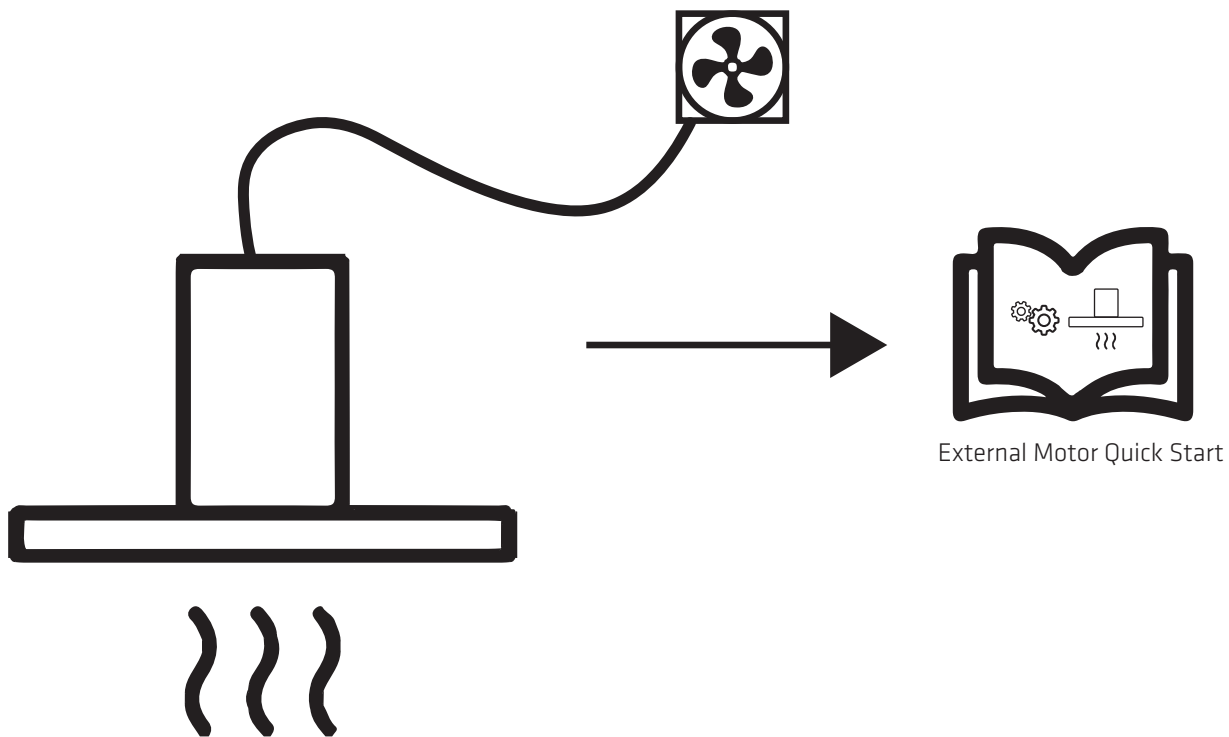
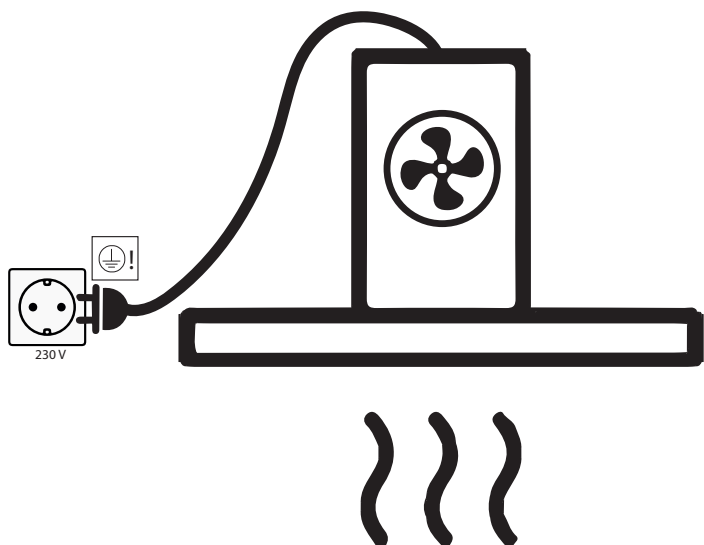


Bevestig de motor op zijn plaats in de motorkast.



Monteer de motorkast weer op de kap.

ELEKTRISCHE INSTALLATIE



ONDERHOUD EN REINIGING

- Schakel altijd de stroom uit voordat u gaat schoonmaken.
- De afzuigkap moet regelmatig worden gereinigd om een optimale werking en een lange levensduur te garanderen.
- Vet en stofresten worden in het filter verzameld en kunnen bij onvoldoende reiniging ontbranden.
- De afzuigkap moet regelmatig van binnen en van buiten worden schoongemaakt om vetvlekken op muren of andere oppervlakken te voorkomen.

DAGELIJKSE REINIGING

- Voor kastgeïntegreerde, vrijhangende en wandkappen adviseert Thermex om het vetfilter na elke kooksessie af te nemen met een vochtige doek. Het kost elke dag heel weinig moeite om uw afzuigkap schoon en effectief te houden.
- Stalen oppervlakken worden gereinigd met een vochtige doek met afwasmiddel en behandeld met 3M Polish.
- Gelakte oppervlakken moeten worden gereinigd met een vochtige doek met afwasmiddel/afwasmiddel. Gebruik nooit schuurmiddelen.

DE VETFILTERS REINIGEN

Vetfilters moeten indien nodig worden gereinigd. Thermex raadt aan om het filter minimaal met de volgende tussenpozen te reinigen, afhankelijk van het frituurvet:

- Frituurmargarine - filter elke 3 weken schoongemaakt
- Vloeibare margarine - filter elke 2 weken schoongemaakt
- Olie - filter eenmaal per week schoongemaakt
- Frituren - filter 2-3 keer per week schoongemaakt

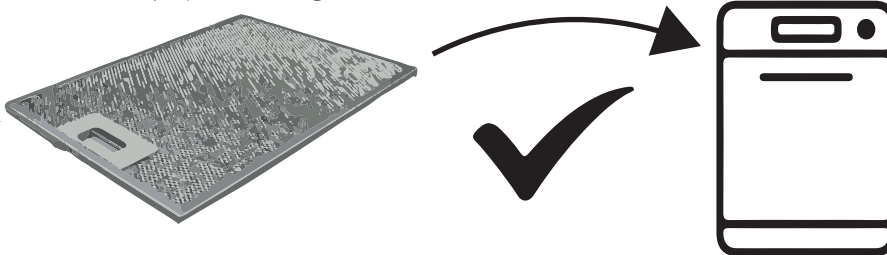
De vetfilters worden op de volgende manier gereinigd:

- Verwijder het vetfilter achter de glasplaat en het filter in de basis door aan het filtervergrendelingsmechanisme te trekken om het filter los te maken van de kap.
- Plaats de filters in warm zeepsop en reinig ze indien nodig met een zachte borstel.
- Spoel af met warm water.
- Laat de filters drogen op een vaatdoek of iets dergelijks.
- Herhaal het proces indien nodig.
- Breng de filters weer aan.

De filters kunnen ook in de vaatwasser worden gewassen, maar houd er rekening mee dat het wassen in de machine kan leiden tot verkleuring van de filters. Verkleuring van de filters heeft geen invloed op de prestaties.

DE RECIRCULATIEFILTERS VERVANGEN

Als recirculatiefilters worden gebruikt, kunnen deze niet worden gewassen, maar moeten ze indien nodig worden vervangen. Thermex adviseert om de recirculatiefilters minimaal 2-4 keer per jaar te vervangen.



SERVICE

Voordat u service meldt aan uw Thermex afzuigkap, is het belangrijk dat u de installatie- en/of gebruiksaanwijzing goed doorleest. Het zorgt ervoor dat Thermex u optimaal kan helpen.

Serviceafdeling van Thermex is ter voorbereiding bereikbaar voor:

- Technische ondersteuning voor installatie en installatie van uw afzuigkap.
- Verduidelijking van functionaliteiten in je afzuigkap.
- Serviceverzoek tijdens de garantie op uw afzuigkap.

Probeer vóór een serviceverzoek tijdens de garantie altijd de stroom naar de afzuigkap uit te schakelen gedurende ongeveer 5 minuten. Sluit vervolgens de stroom weer aan om te zien of het probleem is verholpen.

Als het probleem niet is verholpen, koppelt u de stroomtoevoer naar de afzuigkap een uur los. Neem contact op met de serviceafdeling als de afzuigkap nog steeds niet goed functioneert en de probleemoplossingschema's zijn bekeken.

LET OP: VOOR VRAGEN BINNEN DE GARANTIE WORDT U GEVRAAGD OM EEN AANKOOPBEWIJS IN DE VORM VAN EEN AANKOOPBEWIJS. BEWAAR DAAROM ALTIJD UW KASSABON

Voor de aanvraag voor service binnen de garantie is het belangrijk om alle benodigde informatie bij de hand te hebben:

- Foutbeschrijving
- Model
- Het type en serienummer van de kap (op de chassisplaat)
- Informatie van aankoop:

CONTENTS

General warning	53
Included in the box	54
Installation	55
Electrical Installation	57
Maintenance and cleaning	58
Service	59

GENERAL WARNING

- This hood has been developed and produced in accordance with DS/EN 60335-1.
- This hood is intended for home use only. Using for other purposes will make the warranty invalid.
- All installations must be carried out by a qualified technician in accordance with the instructions set out by Thermex Scandinavia A/S (Thermex) and the Laws in force.
- Thermex disclaims any liability for damage resulting from improper installation, assembly, operation or incorrect settings.

BEFORE INSTALLATION/OPERATION

- Check the hood for transport damage, defects and missing parts immediately upon receipt.
- Transport damage should be reported immediately to the transport company and Thermex upon receipt.
- Any defects and/or missing parts should be reported to Thermex within 8 days of receipt and prior to installation/operation.

INSTALLATION

- The hood is designed to operate at 230 volts $\pm 10\%$ ~ 50 Hz $\pm 10\%$ in accordance with EN 50160
- Connect the hood with the attached plug. NOTE: If the plug has an Earth terminal, the hood MUST be earthed.
- For models with an external motor it is important NOT to use common zero when installing the hood and motor, as this will affect operation.
- When using an external motor from another supplier, the motor MUST be compatible with the selected hood. Failure to comply with this will invalidate the warranty.
- The hood must not be connected to the mains before installation is complete.
- The air must not be discharged from the hood into a pipe used for extraction from devices using gas or other combustible materials. Such devices must have a separate vent.
- The national law and building regulations etc. for air emissions must be observed.

- Always use the original exhaust measurements. Reduction of the exhaust size will reduce performance and increase sound levels.
- The exhaust from the hood to the outside should be as short as possible in order to maximise the efficiency of the hood.
- The number of bends on the exhaust should be minimal in order to maximise the efficiency of the hood.
- Thermex recommends that vent hoses insulated against noise and condensation for all bushings in unheated rooms are always used.
- Thermex recommends using a silencer when flexible hoses are used in order to minimise sound levels.
- When using flexible hoses, always ensure that they have been fully extended in order to minimise air resistance and thereby maximise suction performance.
- Different materials require different rawlplugs and screws. Rawlplugs and screws suitable for the material onto which the hood will be mounted on must be used.
- If the instructions for the installation of screws and fittings are not followed, it may result in electrical shock.
- The minimum distance to gas hobs from the burner's edge to the underside of the hood MUST be a minimum of 65 cm in accordance with EN 60335-2-31.
- For cupboard-integrated, suspended and wall-mounted hoods, Thermex recommends that the distance between the hob and cooker hood is between 50 cm and 70 cm in order to ensure maximum suction.
- Always check the minimum distance between the hob and the cooker hood, as indicated in the instructions for the hob. The instructions for the hob MUST be observed if a greater distance than that recommended by Thermex is indicated in this manual.
- Thermex recommends that the distance between the hob and the hood should not exceed 3 metres for ceiling-integrated models.

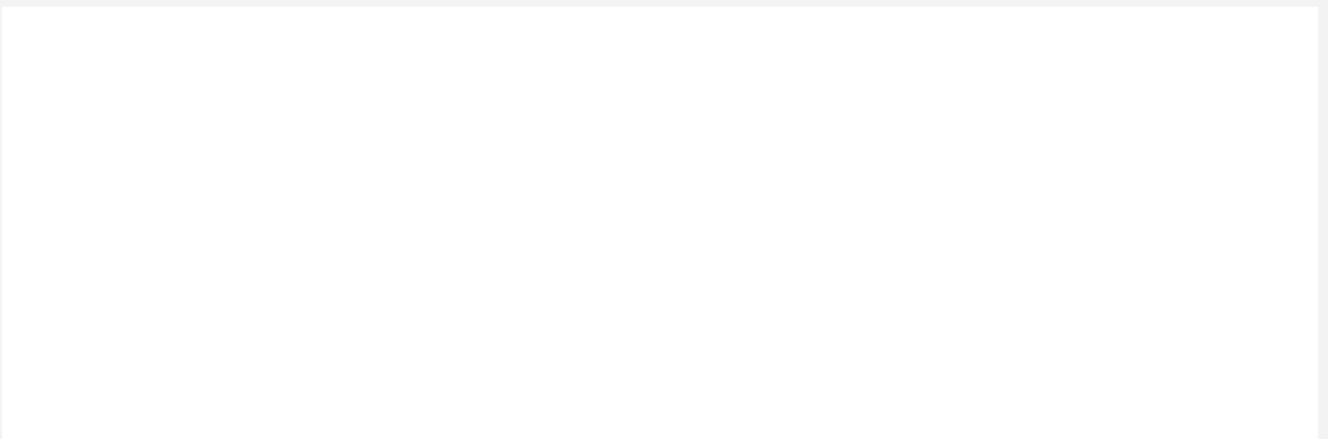
INCLUDED IN THE BOX

Metz Micro with internal motor:

- 1 Metz Micro
- 1 set of operating instructions
- 1 set of installation instructions
- 1 remote with battery
- 2 plugs

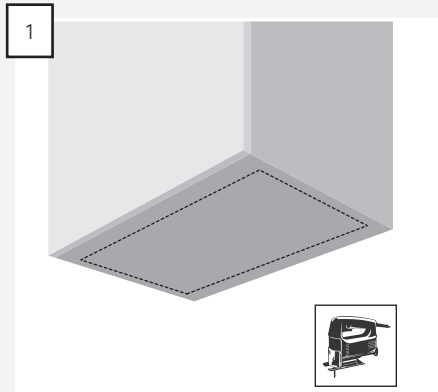
Metz Micro for external motor:

- 1 Metz Micro
- 1 set of operating instructions
- 1 set of installation instructions
- 1 remote with battery
- 2 plugs

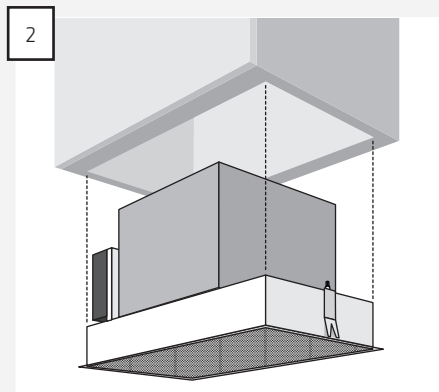


INSTALLATION

There are different models of the Metz Micro available, which come with either an internal motor or alternatively are designed for an external motor. The kitchen hood can either vent exhaust out into the open air or re-circulate the air. The hood must be installed in a wall cabinet. Follow the steps that match the type of hood and exhaust you have chosen.

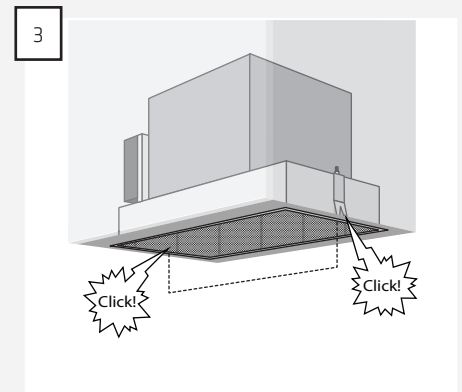


1 Measure out and cut a hole in the cupboard using the chosen model's measure.

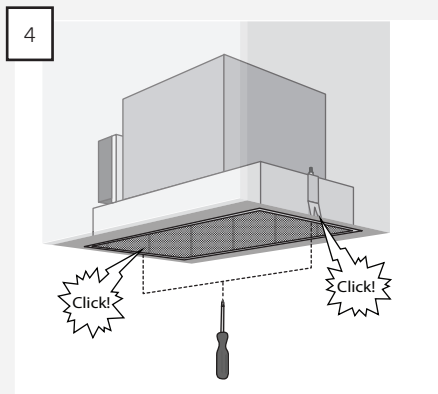


2 Push the hood up into the cut out hole in the cupboard.

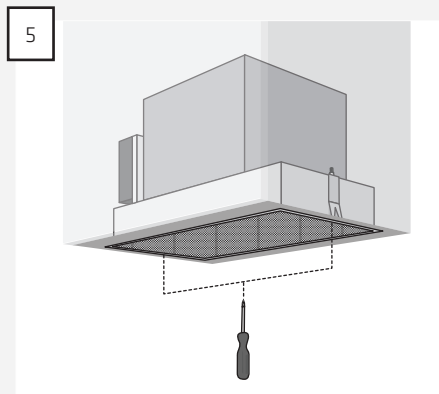
NOTE: Make sure that the Thermex logo is facing out towards the room before you install the hood in the cupboard.



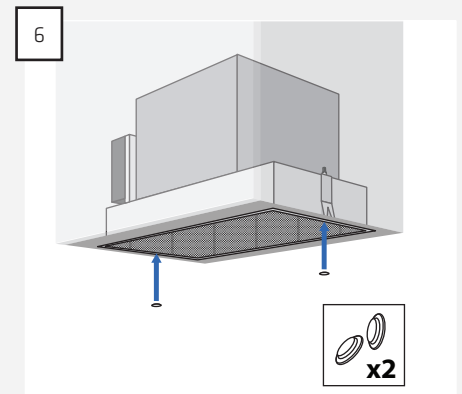
3 The hood must be pushed up until the brackets 'click' up over the cupboard.



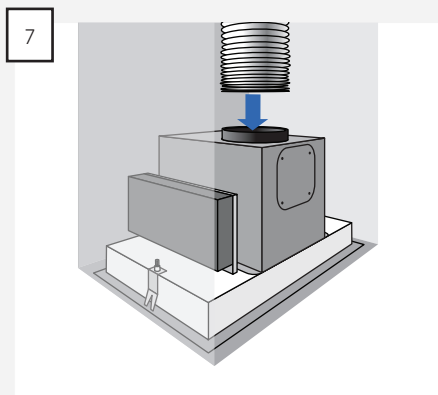
4 If the brackets do not 'click', they must be pushed into place by pressing up on the installation screws holding the brackets. This is done by pressing a screwdriver through the two holes in the hood.



5 Adjust the brackets so that the edge of the hood is flush with the bottom of the cupboard. This is done by tightening the screws with a screwdriver through the holes in the hood.



6 After final adjustment, plugs are mounted in the screw holes, as increased noise might otherwise be noticed.

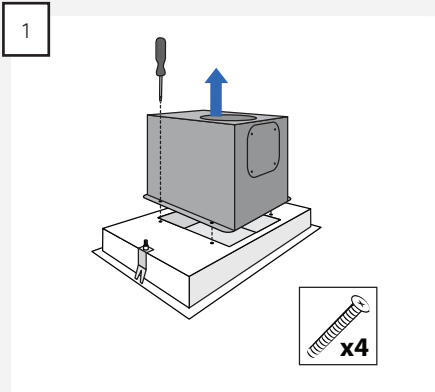


7 Place the extraction pipe on the hood. Take special care to ensure the non-return valve can open and close freely.

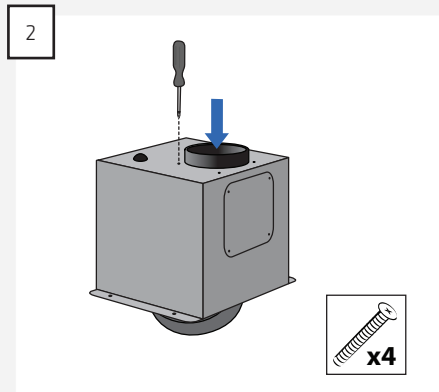
NOTE: This does not apply if the hood is used for recirculation.

REVERSIBLE EXHAUST OUTLET

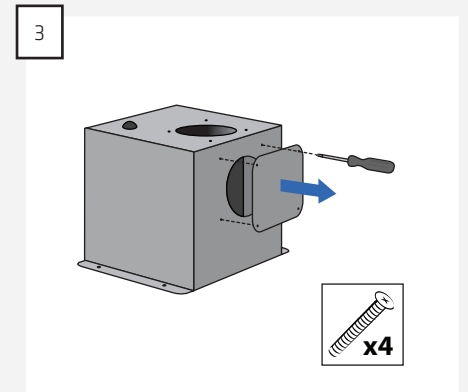
The exhaust on this model can be turned around. The exhaust outlet is turned around in the following way:



Remove the motor box from the hood.

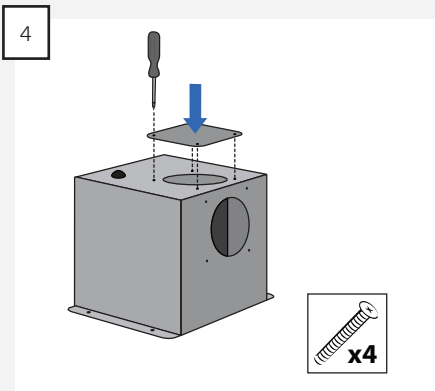


Undo the screws and remove the motor from the motor box.

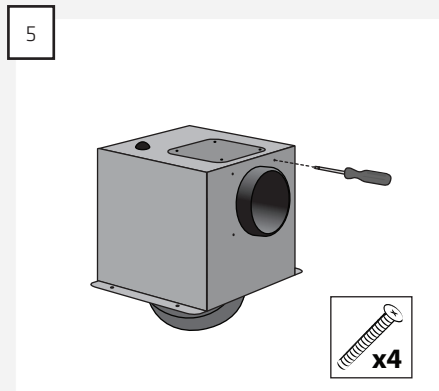


Undo the screws and remove the flange on the side of the motor box.

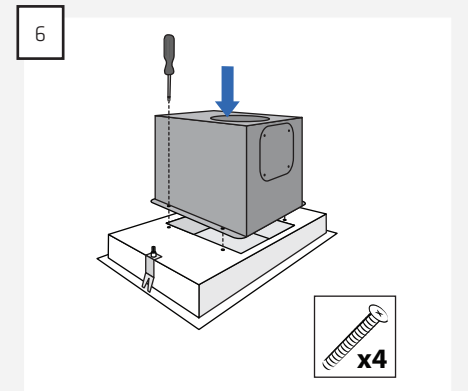
NOTE: Pay attention to the nuts on the inner side of the motor housing.



Install the flange on the motor housing.

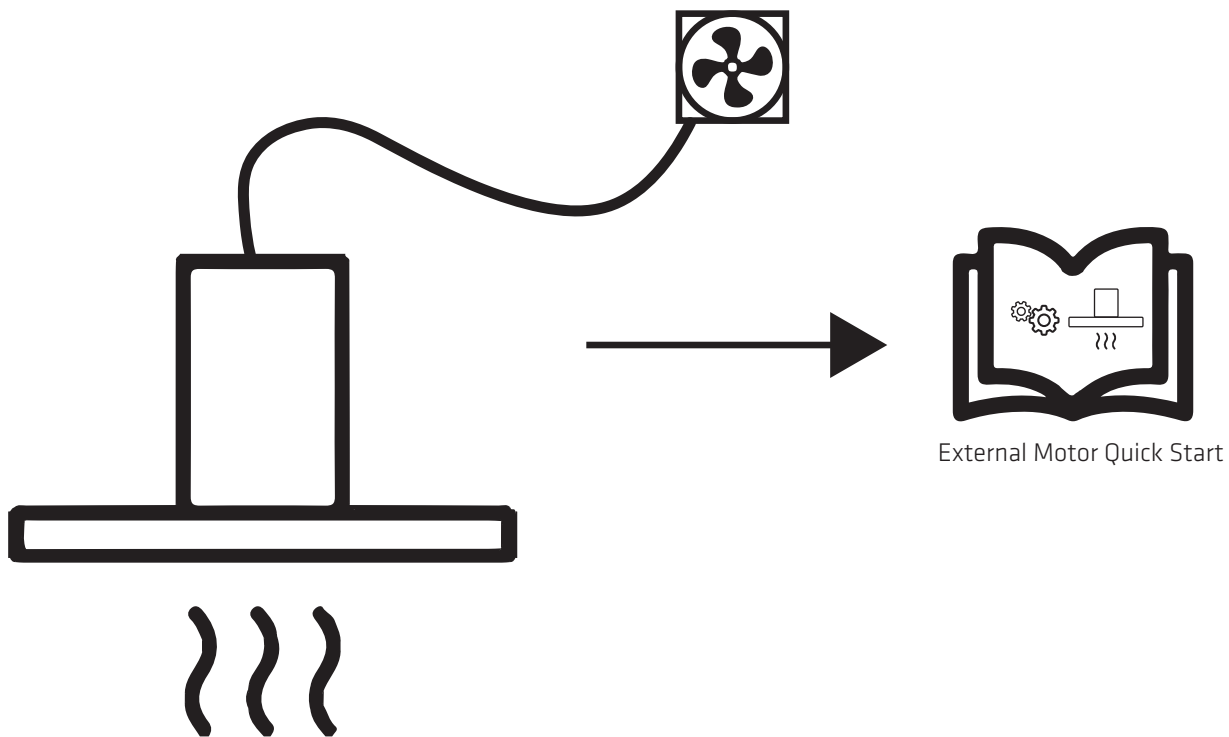
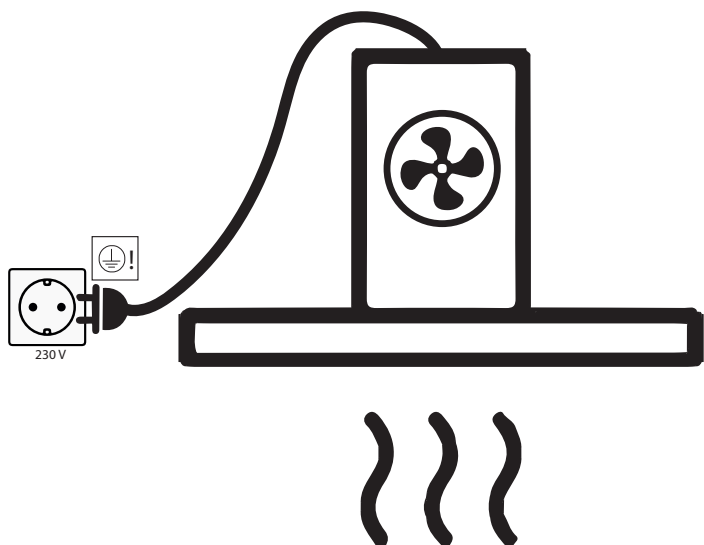


Fasten the motor in place in the motor box so that the exhaust comes out from the side of the motor box..



Re-install the motor box on the hood.

ELECTICAL INSTALLATION



MAINTENANCE AND CLEANING

- Always disconnect power before cleaning.
- The hood must be cleaned regularly to ensure optimal operation and long service life.
- Grease and dust debris are collected in the filter and may risk igniting with insufficient cleaning.
- The hood should be cleaned inside and out frequently to avoid grease stains on walls or other surfaces.

DAILY CLEANING

- For cupboard-integrated, free-hanging and wall-mounted hoods, Thermex recommends that the grease filter be wiped with a damp cloth after each cooking session. It requires very little effort every day to keep your cooker hood clean and effective.
- Steel surfaces are cleaned with a damp cloth with detergent and treated with 3M Polish.
- Lacquered surfaces should be cleaned with a damp cloth with detergent/washing-up liquid. Never use abrasives.

CLEANING THE GREASE FILTERS

Grease filters should be cleaned as needed. Thermex recommends as a minimum that the filter is cleaned at the following intervals, depending on the fat used for frying:

- Frying margarine - filter cleaned every 3 weeks
- Liquid margarine - filter cleaned every 2 weeks
- Oil - filter cleaned once per week
- Deep fat frying - filter cleaned 2-3 times per week

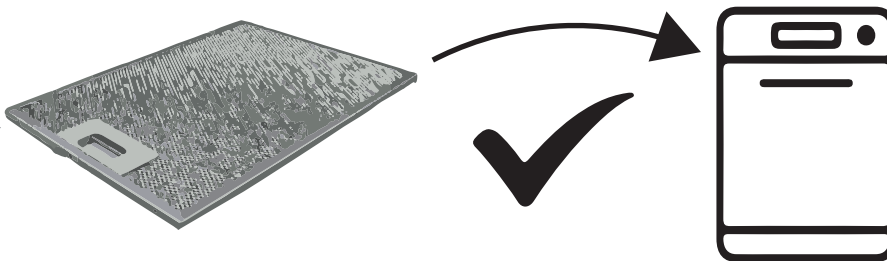
The grease filters are cleaned in the following way:

- Remove the grease filter behind the glass plate and the filter in the base by pulling on the filter-locking mechanism to loosen the filter from the hood.
- Place the filters in warm soapy water and clean if necessary with a soft brush.
- Rinse with warm water.
- Leave the filters to dry on a dishcloth or similar.
- Repeat the process if necessary.
- Re-attach the filters..

The filters can also be washed in the dishwasher, although please note that machine washing can result in discolouration of the filters. Discolouration of the filters does not affect performance.

REPLACING THE RECIRCULATION FILTERS

If recirculation filters are used, these cannot be washed, but must be replaced when needed. Thermex recommends that the recirculation filters are replaced at least 2-4 times per year.



SERVICE

Before reporting service on your Thermex range hood, it is important that you read the installation and/or user instructions carefully. It ensures that Thermex can provide you the best possible assistance.

Service department at Thermex can be contacted in preparation to:

- Technical support for installation and installation of your range hood.
- Clarification of functionalities in your hood.
- Service Request during the warranty on your hood .

Before a service request during the warranty always try to disconnect the power to the hood for about 5 min. Then plug the power back on to see if the problem is corrected.

If the problem is not corrected, disconnect the power supply to the hood for one hour. If the hood is still not functioning properly, and the troubleshooting charts are reviewed, contact the service department.

NOTE: For inquiries within the warranty, you will be asked for proof of your purchase in the form of a sales receipt. Therefore, always store your sales receipt

Before the request for service within the warranty, it is important to have all the necessary information ready:

- Error Description
- Model
- The type and serial number of the hood (on the chassis plate)
- Information of purchase

**THERMEX SCANDINAVIA A/S**

Farøvej 30 ■ 9800 Hjørring ■ Danmark
Tlf. +45 98 92 62 33
www.thermex.dk
service@thermex.dk

THERMEX SCANDINAVIA AS

Tel. +47 22 21 90 20
www.thermex.no
service@thermex.no

THERMEX SCANDINAVIA AB

Importgatan 12 A ■ 442 46 Hisings Backa ■ Sverige
Tel. +46 031 340 82 00
www.thermex.se
info@thermex.se

THERMEX SCANDINAVIA S.L.U.

Noi del Sucre 42 ■ 08840 Viladecans ■ España
Tel. +34 936 373 003
www.thermex.es
info@thermex.es

THERMEX SCANDINAVIA A/S

Puhelin +358 942 454 000
www.thermex.fi
info@thermex.fi

THERMEX SCANDINAVIA A/S

Tel. +31 208088777
www.thermexscandinavia.nl
info@thermex.eu

